

平成29年度 愛媛県高等学校バレーボール新人大会中予地区予選《女子》

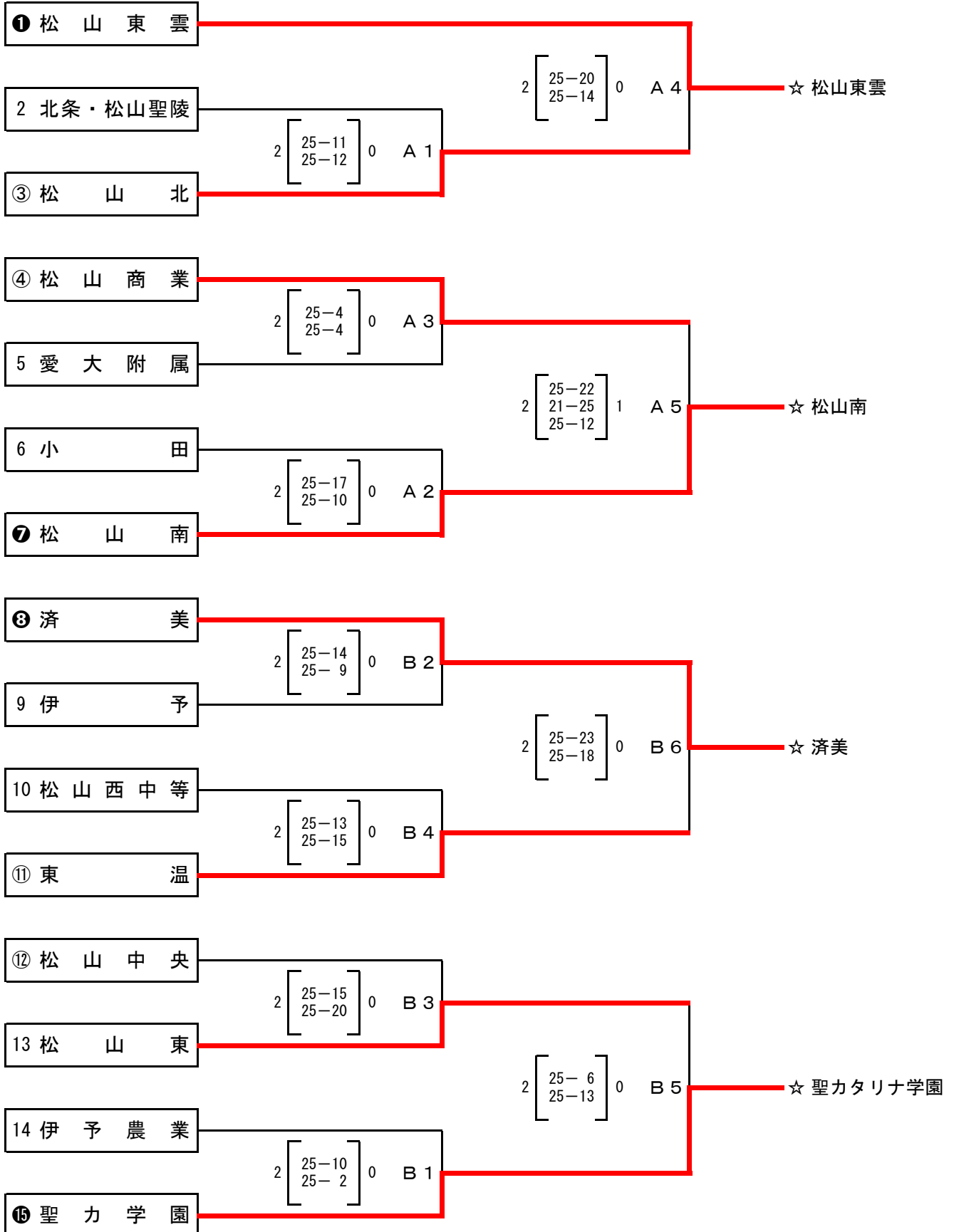
【試合結果】

日時 平成30年1月20日(土)
場所 東温高校

【一次予選】

※二次予選、順位決定戦の抽選は、一次予選終了後に行う。

※第1試合の補助員は、第3試合のチームが行う。



【試合結果】

日時 平成30年1月21日(日)
場所 新田高校

【順位決定戦】 1次予選で代表権を獲得したチームがフリー抽選にて①～④へ入る。

	① 松山東雲	② 松山南	③ 聖力学園	④ 済美	勝敗
① 松山東雲		2 $\left[\begin{array}{l} 25-13 \\ 25-20 \end{array} \right]$ 0	0 $\left[\begin{array}{l} 14-25 \\ 23-25 \end{array} \right]$ 2	2 $\left[\begin{array}{l} 25-16 \\ 25-16 \end{array} \right]$ 0	2勝1敗 2位
② 松山南	0 $\left[\begin{array}{l} 13-25 \\ 20-25 \end{array} \right]$ 2		0 $\left[\begin{array}{l} 16-25 \\ 13-25 \end{array} \right]$ 2	0 $\left[\begin{array}{l} 16-25 \\ 12-25 \end{array} \right]$ 2	0勝3敗 4位
③ 聖力学園	2 $\left[\begin{array}{l} 25-14 \\ 25-23 \end{array} \right]$ 0	2 $\left[\begin{array}{l} 25-16 \\ 25-13 \end{array} \right]$ 0		2 $\left[\begin{array}{l} 25-17 \\ 25-16 \end{array} \right]$ 0	3勝0敗 1位
④ 済美	0 $\left[\begin{array}{l} 16-25 \\ 16-25 \end{array} \right]$ 2	2 $\left[\begin{array}{l} 25-16 \\ 25-12 \end{array} \right]$ 0	0 $\left[\begin{array}{l} 17-25 \\ 16-25 \end{array} \right]$ 2		1勝2敗 3位

・ 試合順

	対戦	コート	補助員
第1試合	① - ④	C1	②, ③
第2試合	② - ③	C2	①, ④
第3試合	① - ③	C3	②, ④
昼休憩			
第4試合	② - ④	C4	①, ③
第5試合	① - ②	C5	③, ④
第6試合	③ - ④	C6	①, ②

・ コート練習割

8:30~9:00	第2試合
9:00~9:30	第1試合

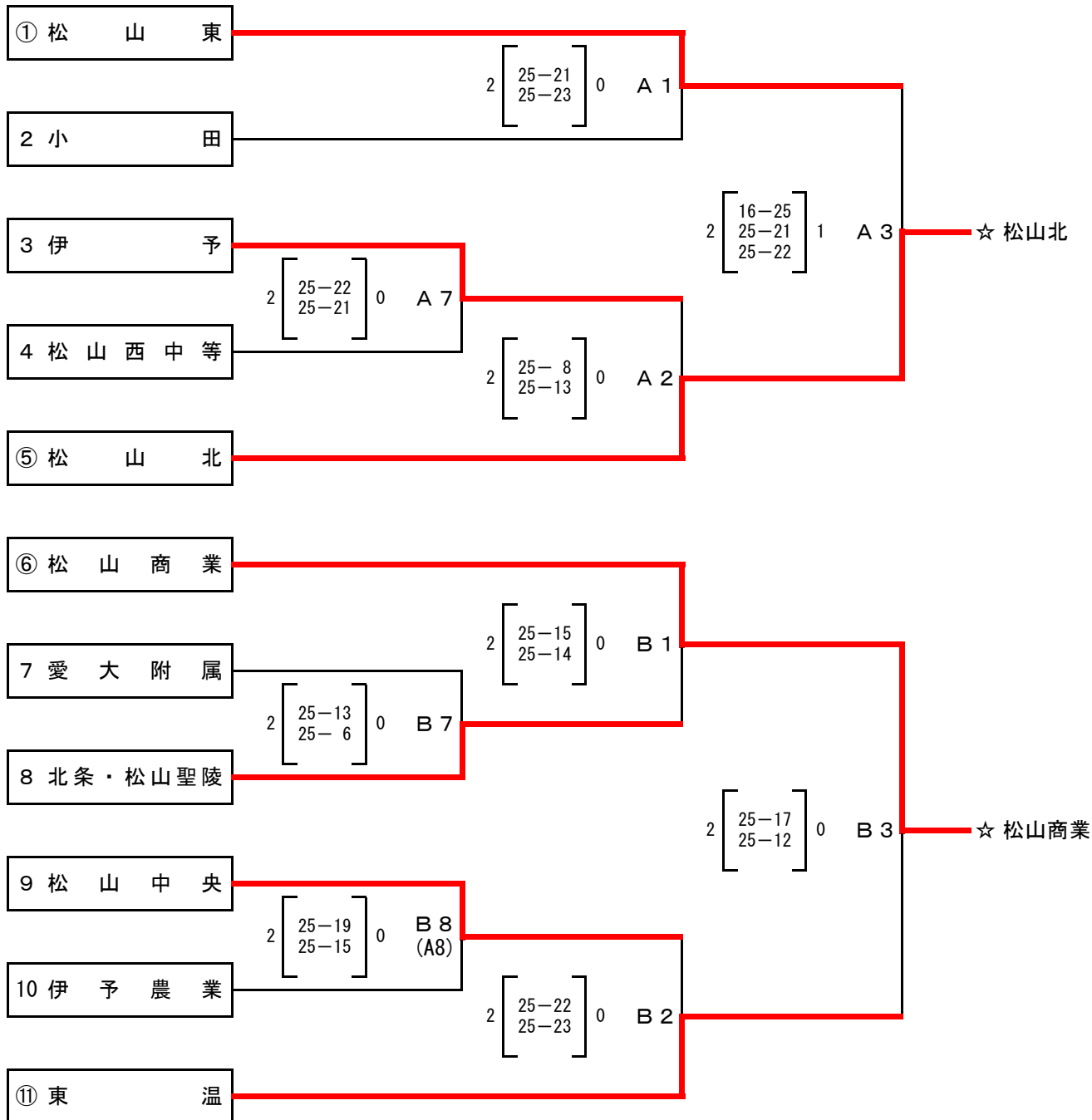
【試合結果】

日 時 平成30年1月20日(土), 21日(日)
場 所 東温高校

【二次予選】

※21日(日)の第1試合の補助員は、第2試合のチームが行う。

※一次予選の代表決定戦敗者は、①・⑤・⑥・⑩に入る。



【三次予選】

※補助員はA3, B3の勝者チームにて行う。

