

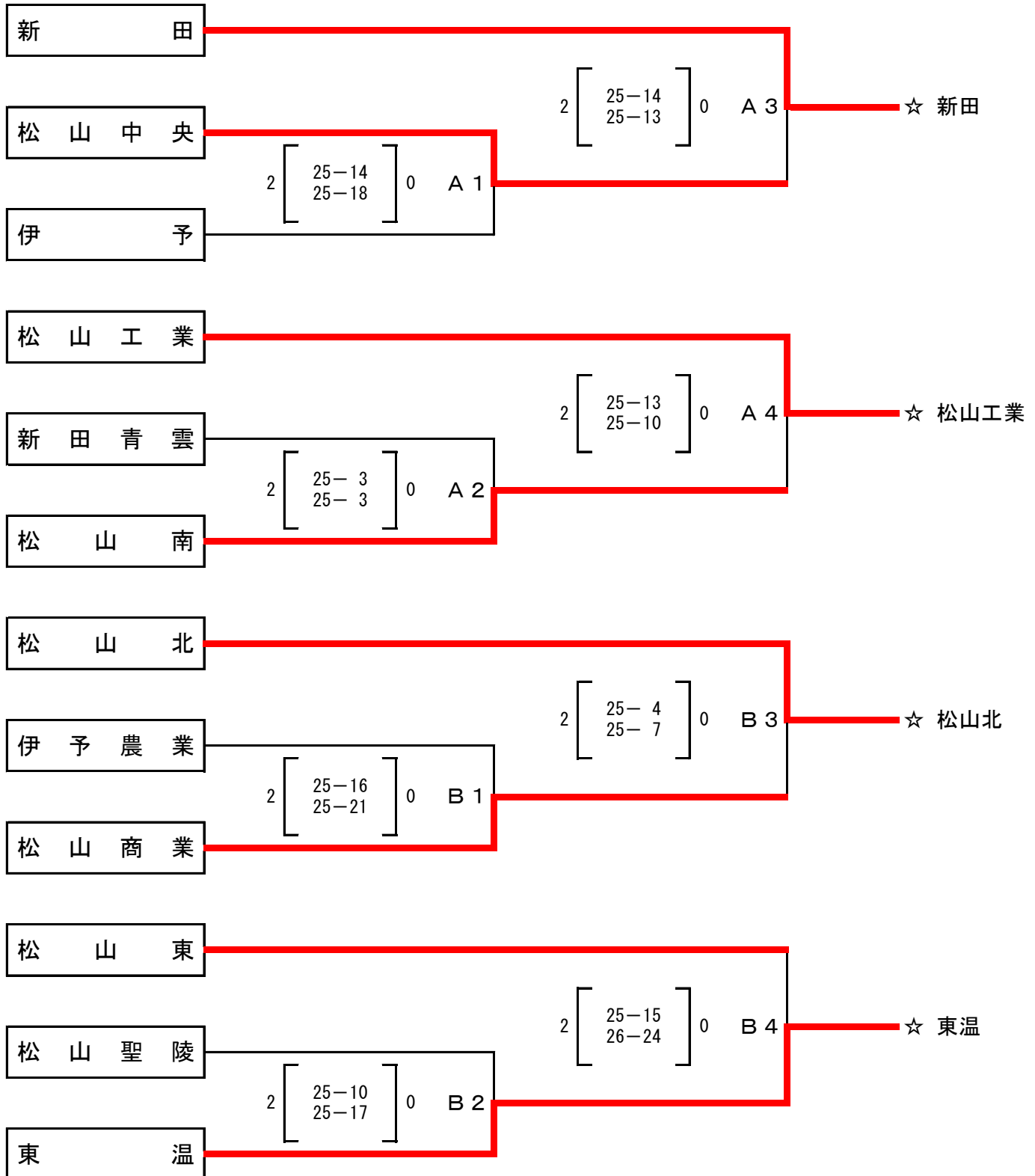
平成29年度 愛媛県高等学校バレーボール新人大会中予地区予選《男子》

【試合結果】

日時 平成30年1月20日(土)
場所 松山中央高校

【一次予選】

☆：県大会出場



※補助員は、第1試合は第3試合のチームで、以降は敗者チームで行う。

平成29年度 愛媛県高等学校バレーボール新人大会中予地区予選《男子》

【試合結果】

日 時 平成30年1月21日(日)

場 所 松山中央高校・新田高校

【順位決定戦】

	① 新田	② 松山北	③ 松山工業	④ 東温	勝敗
① 新田	/	2 $\left[\begin{matrix} 25-16 \\ 25-18 \end{matrix} \right]$ 0	2 $\left[\begin{matrix} 18-25 \\ 25-16 \\ 25-19 \end{matrix} \right]$ 1	2 $\left[\begin{matrix} 26-24 \\ 25-19 \end{matrix} \right]$ 0	3勝0敗 1位
② 松山北	0 $\left[\begin{matrix} 16-25 \\ 18-25 \end{matrix} \right]$ 2	/	1 $\left[\begin{matrix} 25-22 \\ 23-25 \\ 14-25 \end{matrix} \right]$ 2	2 $\left[\begin{matrix} 29-27 \\ 25-19 \end{matrix} \right]$ 0	1勝2敗 3位
③ 松山工業	1 $\left[\begin{matrix} 25-18 \\ 16-25 \\ 19-25 \end{matrix} \right]$ 2	2 $\left[\begin{matrix} 22-25 \\ 25-23 \\ 25-14 \end{matrix} \right]$ 1	/	2 $\left[\begin{matrix} 25-17 \\ 25-18 \end{matrix} \right]$ 0	2勝1敗 2位
④ 東温	0 $\left[\begin{matrix} 24-26 \\ 19-25 \end{matrix} \right]$ 2	0 $\left[\begin{matrix} 27-29 \\ 19-25 \end{matrix} \right]$ 2	0 $\left[\begin{matrix} 17-25 \\ 18-25 \end{matrix} \right]$ 2	/	0勝3敗 4位

・ 試合順

対 戦	コート	補助員	会 場
第1試合 ① - ②	A6	A5敗者	松山中央コート
第2試合 ③ - ④	B6	B5敗者	
第3試合 ① - ③	D1	④	新田コート
第4試合 ② - ④	D2	③	
第5試合 ① - ④	D3	②	
第6試合 ② - ③	D4	①	

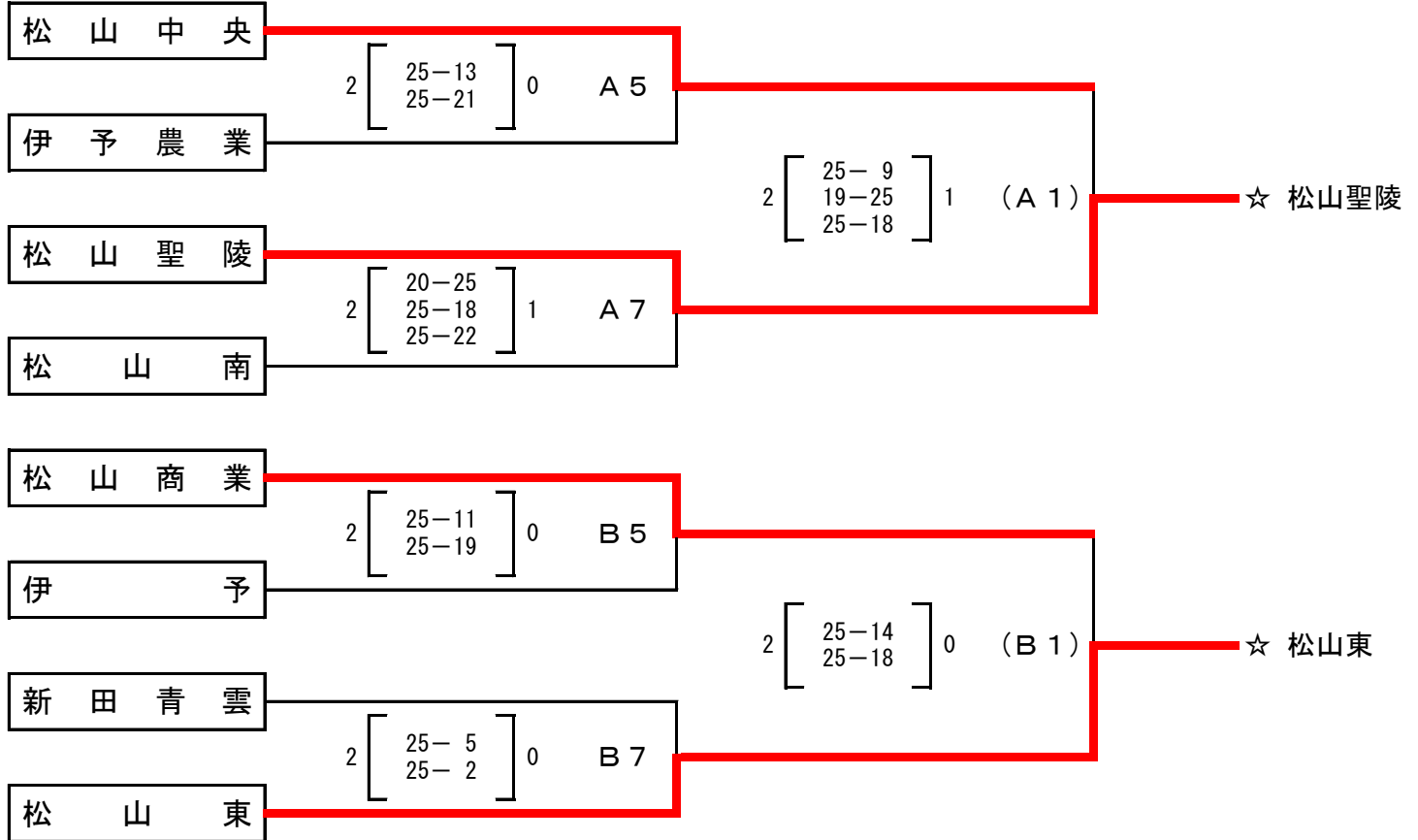
平成29年度 愛媛県高等学校バレーボール新人大会中予地区予選《男子》

【試合結果】

日 時 平成30年1月20日(土), 21日(日)
場 所 松山中央高校

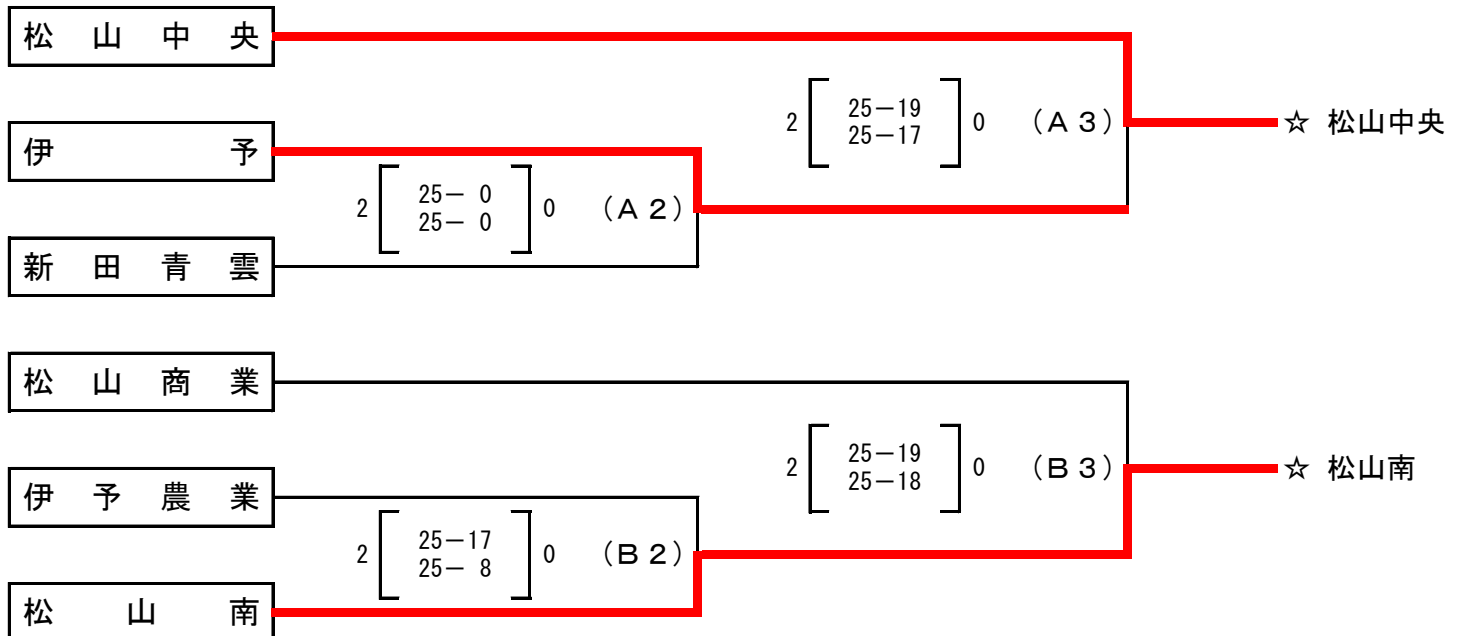
【二次予選】

☆：県大会出場



【三次予選】

☆：県大会出場



※21日(日)の補助員は、第1試合は第2試合のチームで、以降は敗者チームで行う。

※ () は21日(日)の試合を示す。