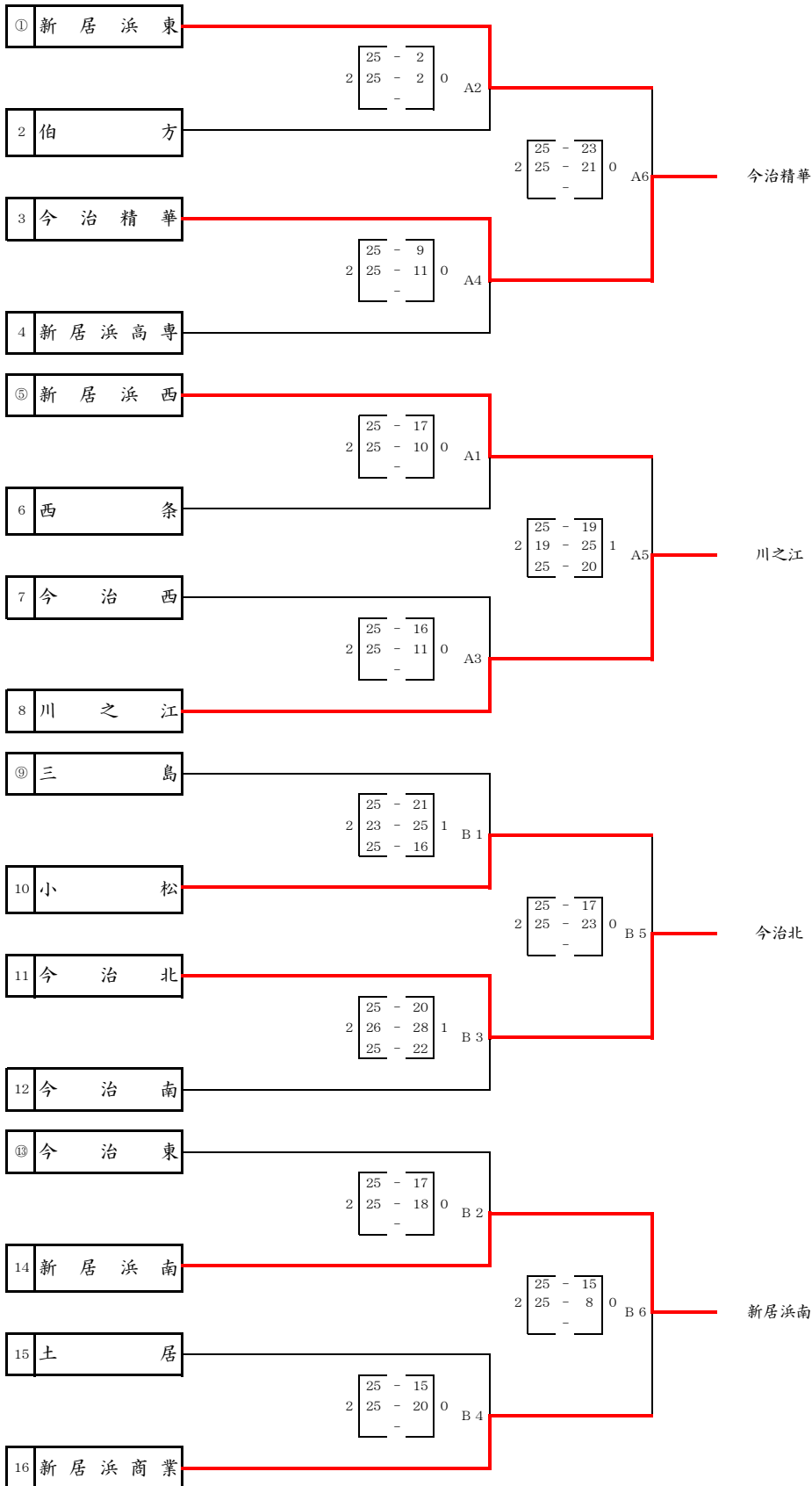


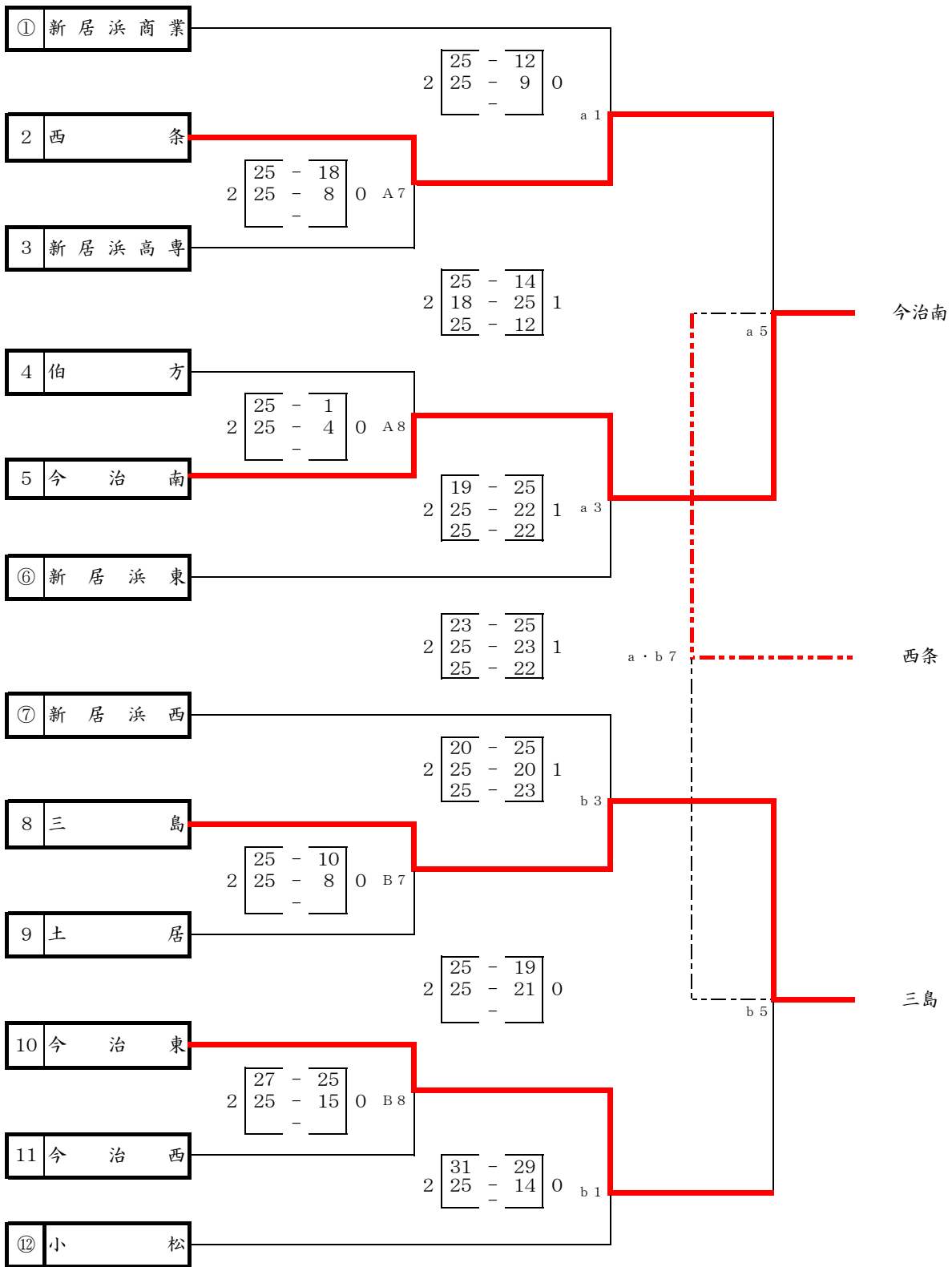
平成29年度愛媛県高等学校新人大会バレーボール大会  
東予地区予選会 1次代表決定戦 結果 (女子)

平成30年1月20日(土)、1月21日(日) 於：西条高校体育館



平成29年度 愛媛県高等学校新人大会  
バレーボール大会 東予地区予選会 2次代表・3次代表決定戦結果 (女子)

平成30年1月20日(土)、1月21日(日) 於：西条高校体育館



平成29年度 愛媛県高等学校バレーボール新人大会  
 東予地区予選会 決勝リーグ戦 結果 (女子)

平成30年1月20日、1月21日(日) 於：西条高校体育館

	①	②	③	④																												
①今治北		0 <table border="1" style="display: inline-table; vertical-align: middle;"><tr><td>10</td><td>-</td><td>25</td></tr><tr><td>20</td><td>-</td><td>25</td></tr><tr><td> </td><td>-</td><td> </td></tr></table> 2	10	-	25	20	-	25		-		2 <table border="1" style="display: inline-table; vertical-align: middle;"><tr><td>25</td><td>-</td><td>18</td></tr><tr><td>22</td><td>-</td><td>25</td></tr><tr><td>25</td><td>-</td><td>13</td></tr></table> 1	25	-	18	22	-	25	25	-	13	2 <table border="1" style="display: inline-table; vertical-align: middle;"><tr><td>25</td><td>-</td><td>19</td></tr><tr><td>25</td><td>-</td><td>13</td></tr><tr><td> </td><td>-</td><td> </td></tr></table> 0	25	-	19	25	-	13		-		2勝1敗
10	-	25																														
20	-	25																														
	-																															
25	-	18																														
22	-	25																														
25	-	13																														
25	-	19																														
25	-	13																														
	-																															
②今治精華	2 <table border="1" style="display: inline-table; vertical-align: middle;"><tr><td>25</td><td>-</td><td>10</td></tr><tr><td>25</td><td>-</td><td>20</td></tr><tr><td> </td><td>-</td><td> </td></tr></table> 0	25	-	10	25	-	20		-			2 <table border="1" style="display: inline-table; vertical-align: middle;"><tr><td>25</td><td>-</td><td>21</td></tr><tr><td>25</td><td>-</td><td>13</td></tr><tr><td> </td><td>-</td><td> </td></tr></table> 0	25	-	21	25	-	13		-		2 <table border="1" style="display: inline-table; vertical-align: middle;"><tr><td>25</td><td>-</td><td>11</td></tr><tr><td>25</td><td>-</td><td>16</td></tr><tr><td> </td><td>-</td><td> </td></tr></table> 0	25	-	11	25	-	16		-		3勝0敗
25	-	10																														
25	-	20																														
	-																															
25	-	21																														
25	-	13																														
	-																															
25	-	11																														
25	-	16																														
	-																															
③川之江	1 <table border="1" style="display: inline-table; vertical-align: middle;"><tr><td>18</td><td>-</td><td>25</td></tr><tr><td>25</td><td>-</td><td>22</td></tr><tr><td>13</td><td>-</td><td>25</td></tr></table> 2	18	-	25	25	-	22	13	-	25	0 <table border="1" style="display: inline-table; vertical-align: middle;"><tr><td>21</td><td>-</td><td>25</td></tr><tr><td>13</td><td>-</td><td>25</td></tr><tr><td> </td><td>-</td><td> </td></tr></table> 2	21	-	25	13	-	25		-			2 <table border="1" style="display: inline-table; vertical-align: middle;"><tr><td>25</td><td>-</td><td>23</td></tr><tr><td>26</td><td>-</td><td>24</td></tr><tr><td> </td><td>-</td><td> </td></tr></table> 0	25	-	23	26	-	24		-		1勝2敗
18	-	25																														
25	-	22																														
13	-	25																														
21	-	25																														
13	-	25																														
	-																															
25	-	23																														
26	-	24																														
	-																															
④新居浜南	0 <table border="1" style="display: inline-table; vertical-align: middle;"><tr><td>19</td><td>-</td><td>25</td></tr><tr><td>13</td><td>-</td><td>25</td></tr><tr><td> </td><td>-</td><td> </td></tr></table> 2	19	-	25	13	-	25		-		0 <table border="1" style="display: inline-table; vertical-align: middle;"><tr><td>11</td><td>-</td><td>25</td></tr><tr><td>16</td><td>-</td><td>25</td></tr><tr><td> </td><td>-</td><td> </td></tr></table> 2	11	-	25	16	-	25		-		0 <table border="1" style="display: inline-table; vertical-align: middle;"><tr><td>23</td><td>-</td><td>25</td></tr><tr><td>24</td><td>-</td><td>26</td></tr><tr><td> </td><td>-</td><td> </td></tr></table> 2	23	-	25	24	-	26		-			0勝3敗
19	-	25																														
13	-	25																														
	-																															
11	-	25																														
16	-	25																														
	-																															
23	-	25																														
24	-	26																														
	-																															

試合順

(a 2)	①	—	④
(b 2)	②	—	③
(a 4)	①	—	③
(b 4)	④	—	②
(a 6)	①	—	②
(b 6)	③	—	④

優勝 今治精華 高等学校

---

準優勝 今治北 高等学校

---

3位 川之江 高等学校

---

4位 新居浜南 高等学校

---

順位決め：勝率⇒セット率⇒得失点差⇒直接対決⇒抽選の順