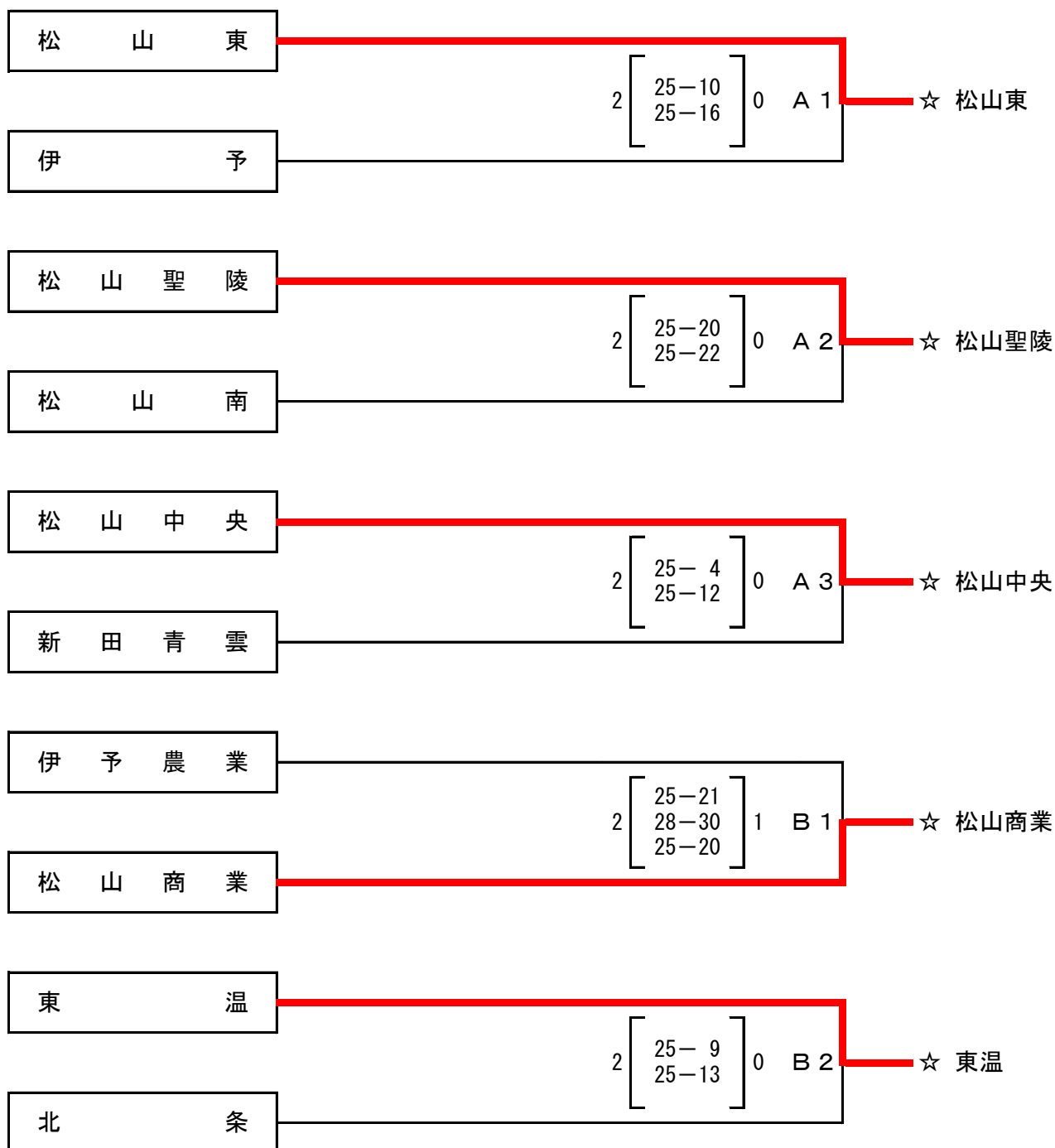


平成29年度 全日本バレーボール高等学校選手権大会中予地区代表決定戦

日 時 平成29年8月5日(土)
 場 所 伊予農業高校
 開 館 午前8時45分
 試 合 開 始 午前9時30分

《男子組合せ》

☆：県大会出場権獲得



※補助員は、第一，二試合は松山中央高校で、第三試合は伊予農業高校で行います。