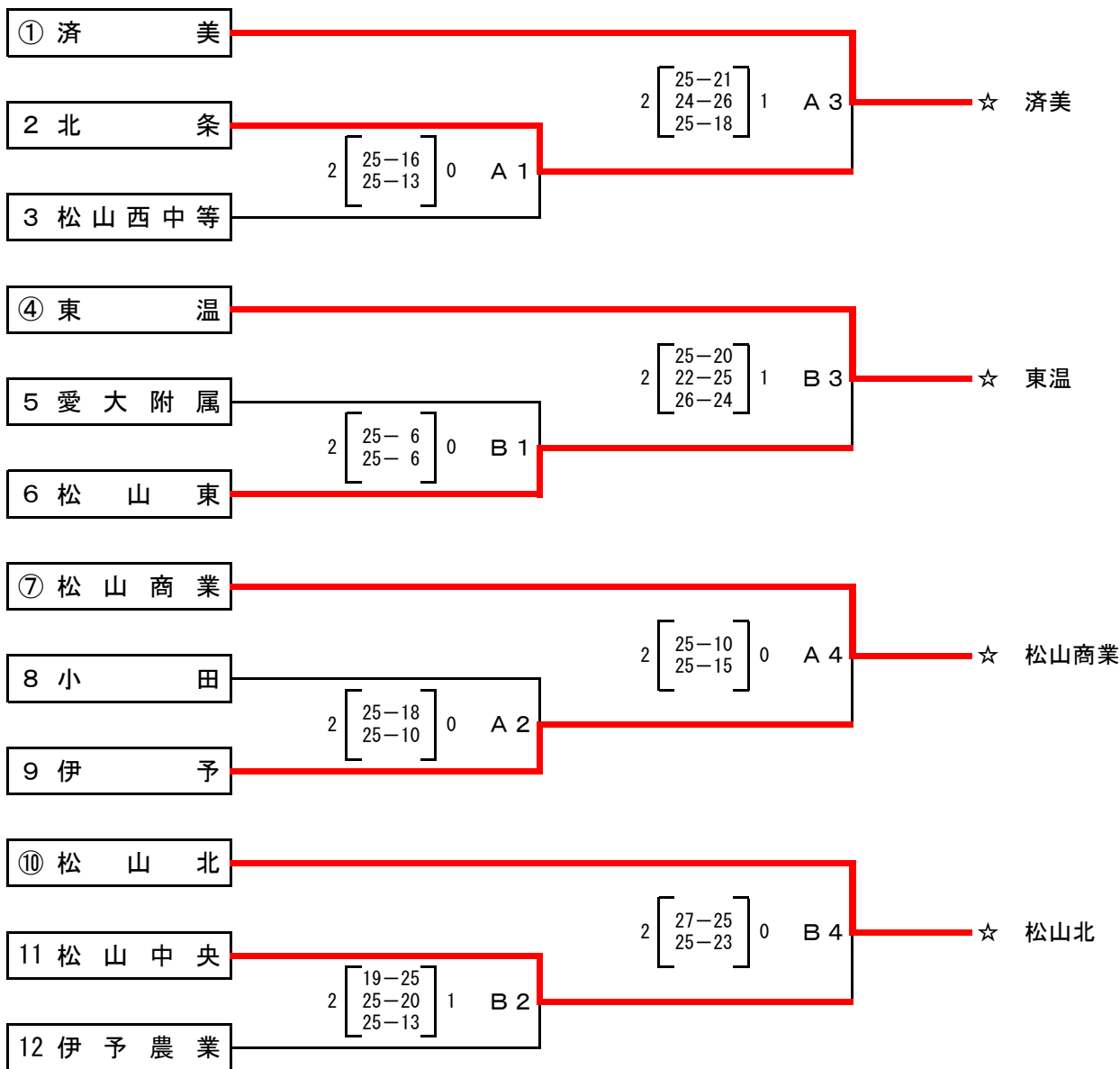


平成29年度 愛媛県高等学校総合体育大会中予地区バレーボール予選《女子》

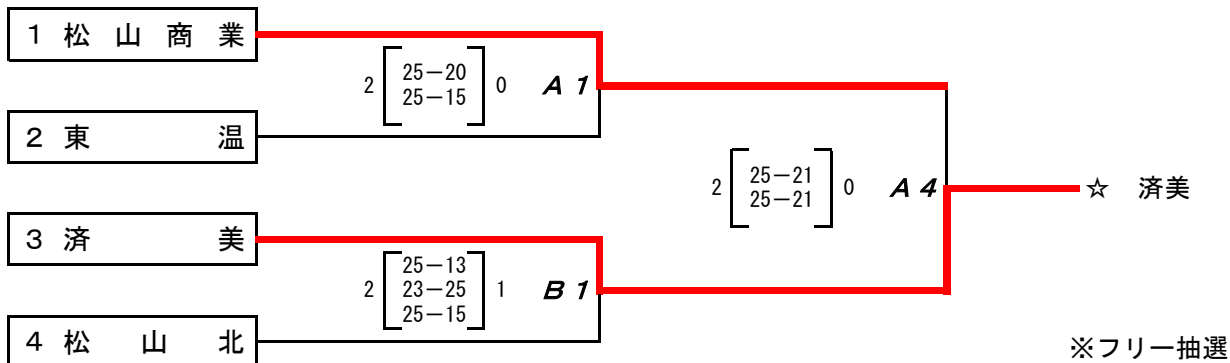
# 【試合結果】

日 時 平成29年4月22日(土)・23日(日)  
 場 所 東温高等学校  
 開 館 午前 8時50分  
 監 督 会 議 午前 9時30分(1日目のみ)  
 試 合 開 始 午前10時00分

【一次予選】 4/22(土) 東温高等学校 ☆：県大会出場



【順位決定戦】 4/23(日) 東温高等学校 ※1位が県大会の裏シード獲得



# 【試合結果】

日 時 平成29年4月23日(日)  
 場 所 東温高等学校  
 開 始 午前8時50分  
 試 合 開 始 午前10時00分

【二次予選】 ☆：県大会出場

① 伊 予	2 $\begin{bmatrix} 25-7 \\ 25-15 \end{bmatrix}$ 0 A 2	☆ 伊予
2 愛大附属		
③ 松 山 東	2 $\begin{bmatrix} 25-17 \\ 25-10 \end{bmatrix}$ 0 A 3	☆ 松山東
4 松 山 西		
⑤ 北 条	2 $\begin{bmatrix} 25-10 \\ 25-15 \end{bmatrix}$ 0 B 2	☆ 北条
6 伊予農業		
⑦ 松 山 中 央	2 $\begin{bmatrix} 25-13 \\ 25-14 \end{bmatrix}$ 0 B 3	☆ 松山中央
8 小 田		

※ 一次予選の代表決定戦進出チームが①, ③, ⑤, ⑦に抽選で入る。  
 ※ 一次予選で対戦したチームは当たらないようにする。

【三次予選】 ☆：県大会出場

1 松 山 西	2 $\begin{bmatrix} 25-10 \\ 25-15 \end{bmatrix}$ 0 A 5	☆ 松山西
2 愛大附属		
3 小 田	2 $\begin{bmatrix} 25-23 \\ 25-18 \end{bmatrix}$ 0 B 4	☆ 伊予農業
4 伊予農業		

※ フリー抽選