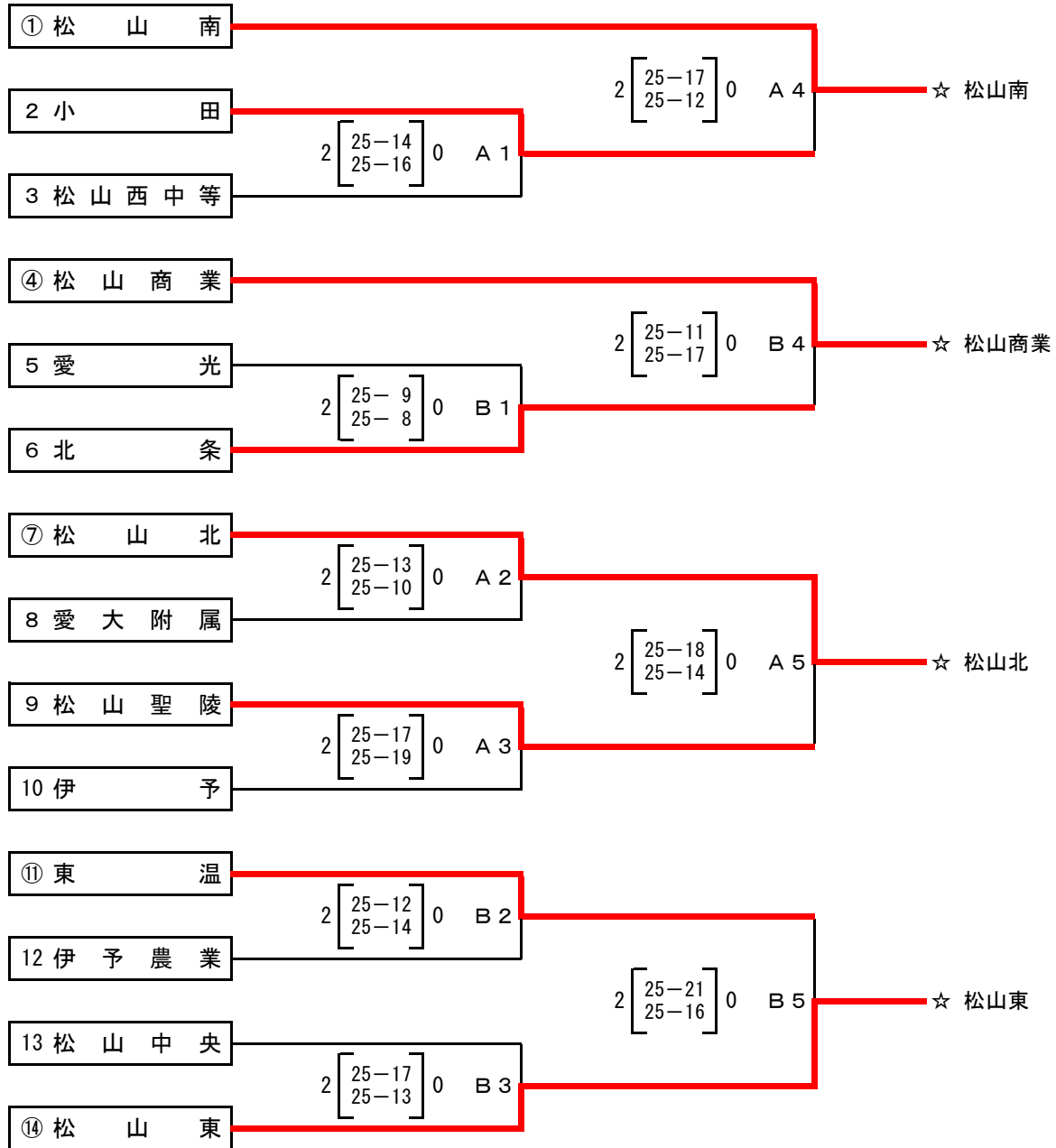


平成30年度 愛媛県高等学校総合体育大会中予地区バレーボール予選《女子》

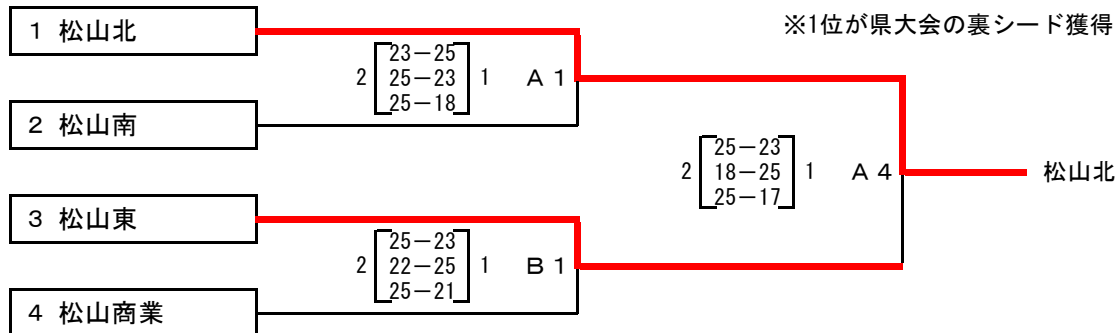
日 時 平成30年 4月28日(土)・29日(日)
場 所 東温高等学校

【一次予選】 4/28(土) ☆：県大会出場



【順位決定戦】 4/29(日) 抽選は、一次予選終了後に行う。(フリー抽選)

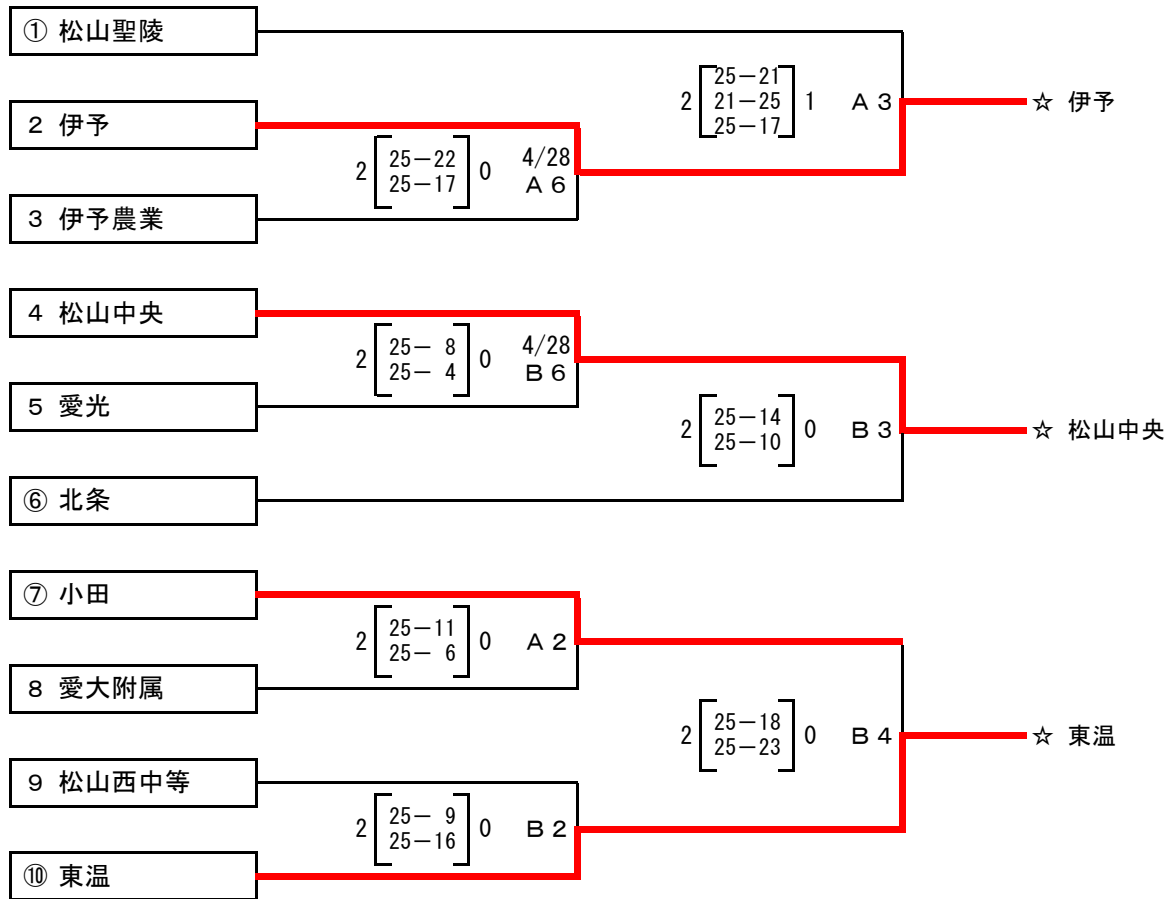
※1位が県大会の裏シード獲得



平成30年度 愛媛県高等学校総合体育大会中予地区バレーボール予選《女子》

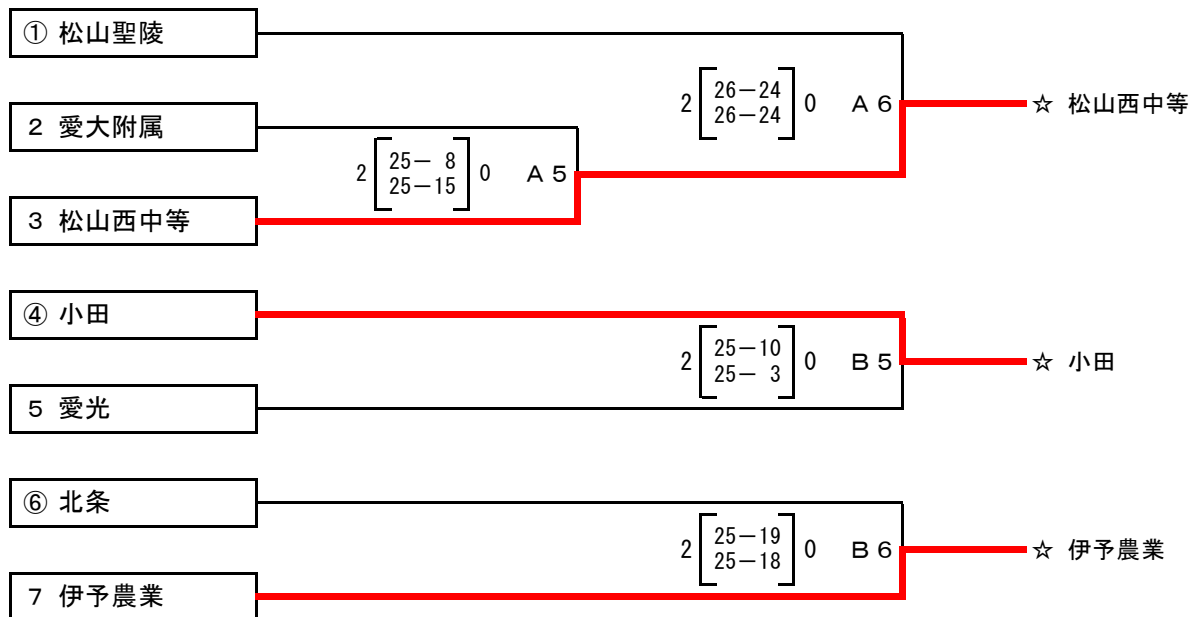
日 時 平成30年4月28日(土)・29日(日)
場 所 東温高等学校

【二次予選】 4/28(土)・29(日) 抽選は、一次予選終了後に行う。 ☆：県大会出場



※ 一次予選の代表決定戦進出チームが①、⑥、⑦、⑩に抽選で入る。
※ 一次予選で対戦したチームは1回戦で当たらないようにする。

【三次予選】 ☆：県大会出場



※ 二次予選の代表決定戦進出チームが①、④、⑥に入る。(抽選は、二次予選終了後に行う。)
※ 二次予選で同じゾーンに入ったチームは対戦しないようにする。