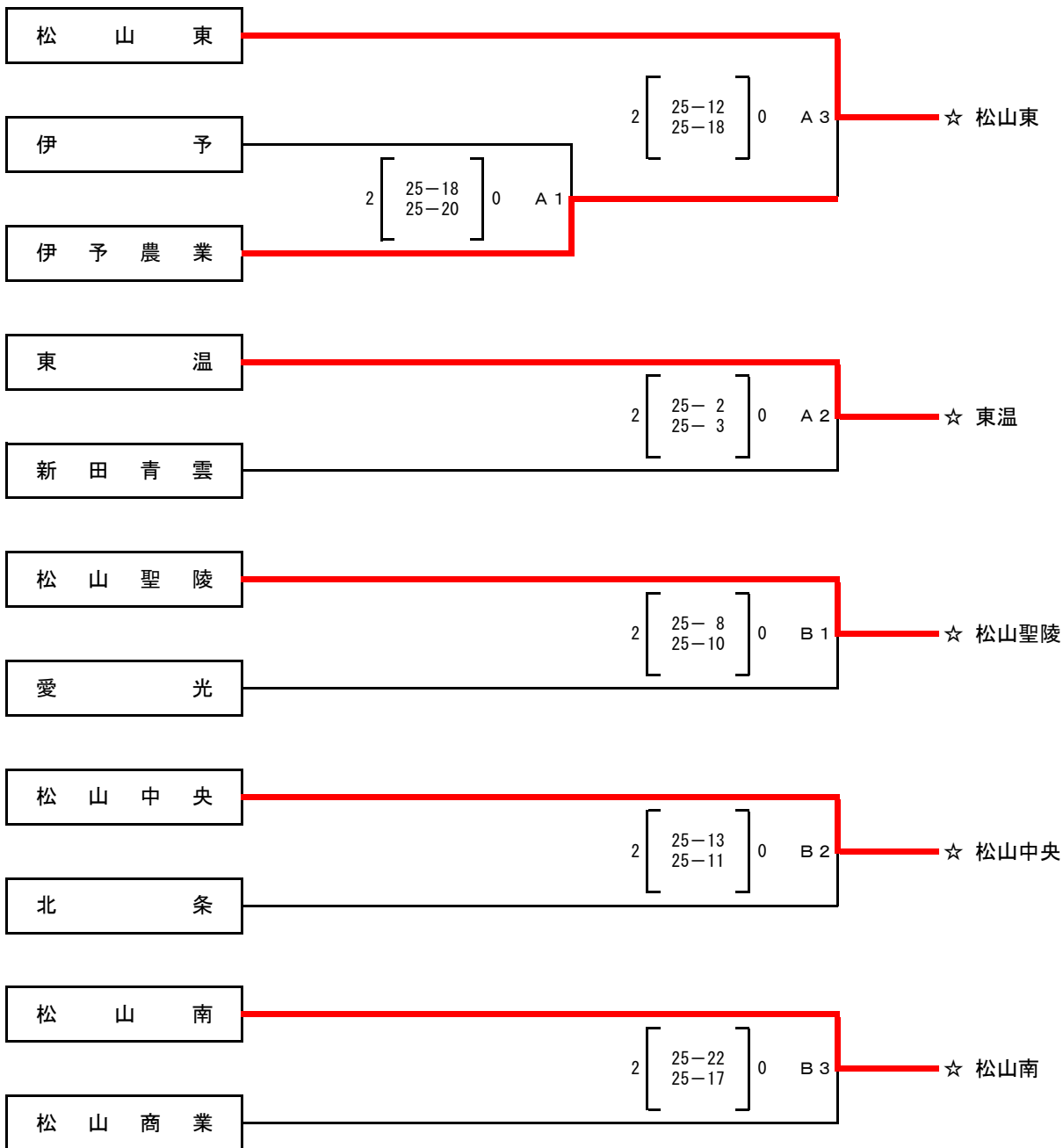


平成30年度 愛媛県高等学校総合体育大会中予地区バレーボール予選《男子》

日 時 平成30年4月28日(土)
 場 所 松山中央高等学校
 開 館 午前 8時50分
 監督会議 午前 9時30分
 試合開始 午前10時00分

《 一 次 予 選 》

☆ 県大会出場



※補助員(ラインジャッジ・記録)

試 合	第1試合	第2試合	第3試合
Aコート(ステージ側)	①	A1敗者	A2敗者
Bコート(玄関側)	⑩・11	B1敗者	B2敗者

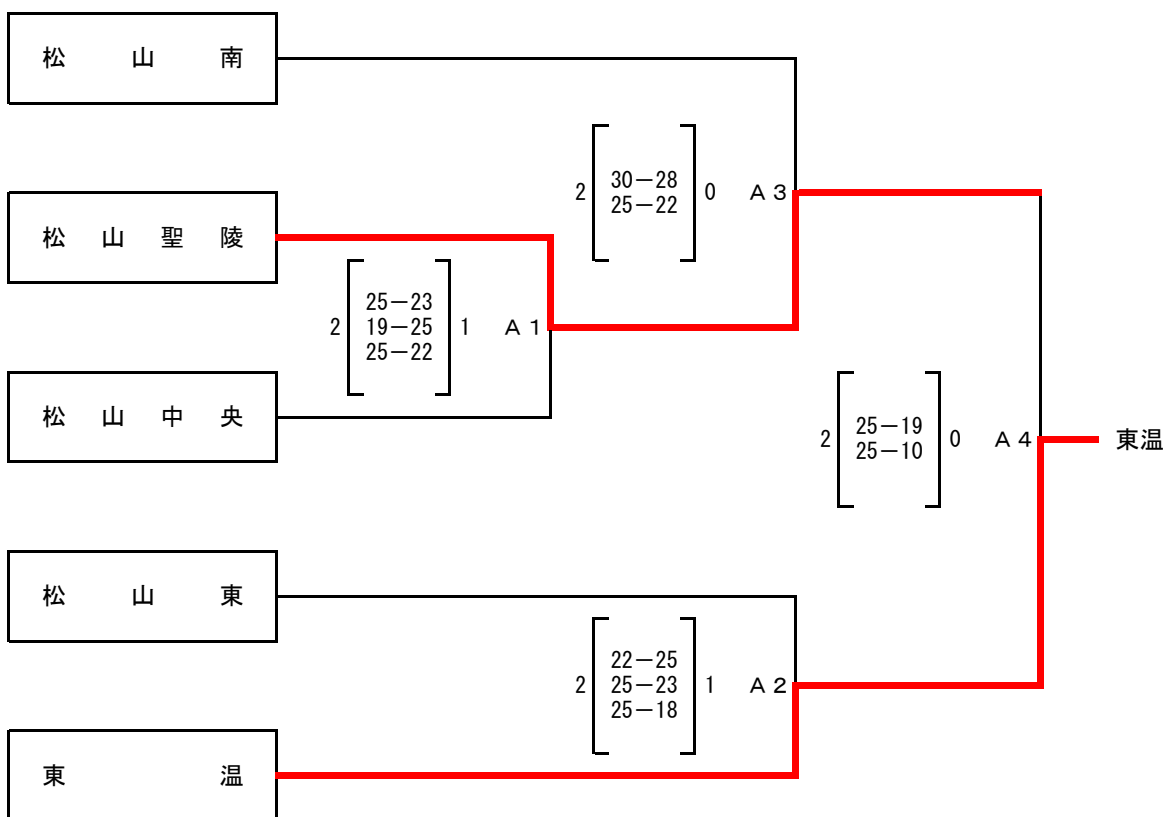
※第一試合開始前の練習

時間	Aコート	Bコート
9:00~9:20	①	⑩・11
9:20~9:40	④・5	⑧・9
9:40~10:00	2・3	⑥・7

平成30年度 愛媛県高等学校総合体育大会中予地区バレーボール予選《男子》

日 時 平成30年4月29日(日)
 場 所
 開 館 午前 8時50分
 監督会議 午前 9時30分
 試合開始 午前10時00分

《順位決定トーナメント》 ※ 1位のチームが県大会の裏シード獲得
 ※ 一次予選終了後に抽選を行う



※補助員(ラインジャッジ・記録)

試合	第1試合	第2試合	第3試合	第4試合
チーム	①	A1敗者	A2敗者	A3敗者

※第一試合開始前の練習 (30日)

時間	9:00~9:20	9:20~9:40	9:40~10:00
チーム	①	④, ⑤	②, ③

平成30年度 愛媛県高等学校総合体育大会中予地区バレーボール予選《男子》

日 時 平成30年4月28日(土)・29日(日)
 場 所
 開 館 午前 8時50分
 試 合 開 始 午前10時00分

《 二次予選 》

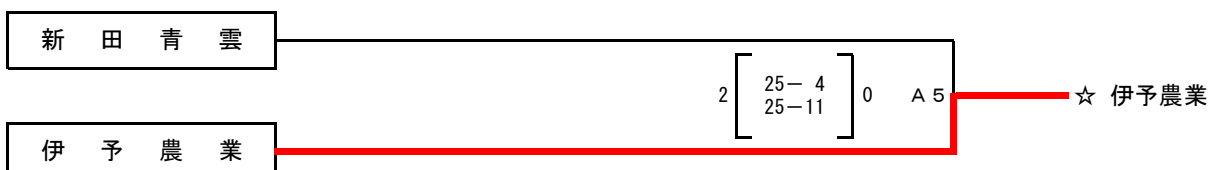
Aリーグ	伊 予	新 田 青 雲	愛 光	勝 敗
伊 予		2 [25-8 25-6] 0	2 [25-14 25-22] 0	2勝0敗(1位)
新 田 青 雲	0 [8-25 6-25] 2		0 [11-25 17-25] 2	0勝2敗(3位)
愛 光	0 [14-25 22-25] 2	2 [25-11 25-17] 0		1勝1敗(2位)

Bリーグ	北 条	松 山 商 業	伊 予 農 業	勝 敗
北 条		0 [13-25 19-25] 2	2 [25-19 25-19] 0	1勝1敗(2位)
松 山 商 業	2 [25-13 25-19] 0		2 [25-16 25-23] 0	2勝0敗(1位)
伊 予 農 業	0 [19-25 19-25] 2	0 [16-25 23-25] 2		0勝2敗(3位)

・ 試合順

		コート	補助員	会 場	
第1試合	⑥ - ⑦	A 4	A3勝者	28日 (土)	松山中央コート
第2試合	⑨ - ⑩	B 4	B3勝者		
第3試合	⑥ - ⑧	A 1	⑦	29日 (日)	コート
第4試合	⑨ - ⑪	A 2	⑥		
第5試合	⑦ - ⑧	A 3	⑨		
第6試合	⑩ - ⑪	A 4	⑧		

《 三次予選 》



※第一試合開始前の練習(29日)

時間	9:00~9:20	9:20~9:40	9:40~10:00
チーム	⑦, ⑩	⑨, ⑪	⑥, ⑧