

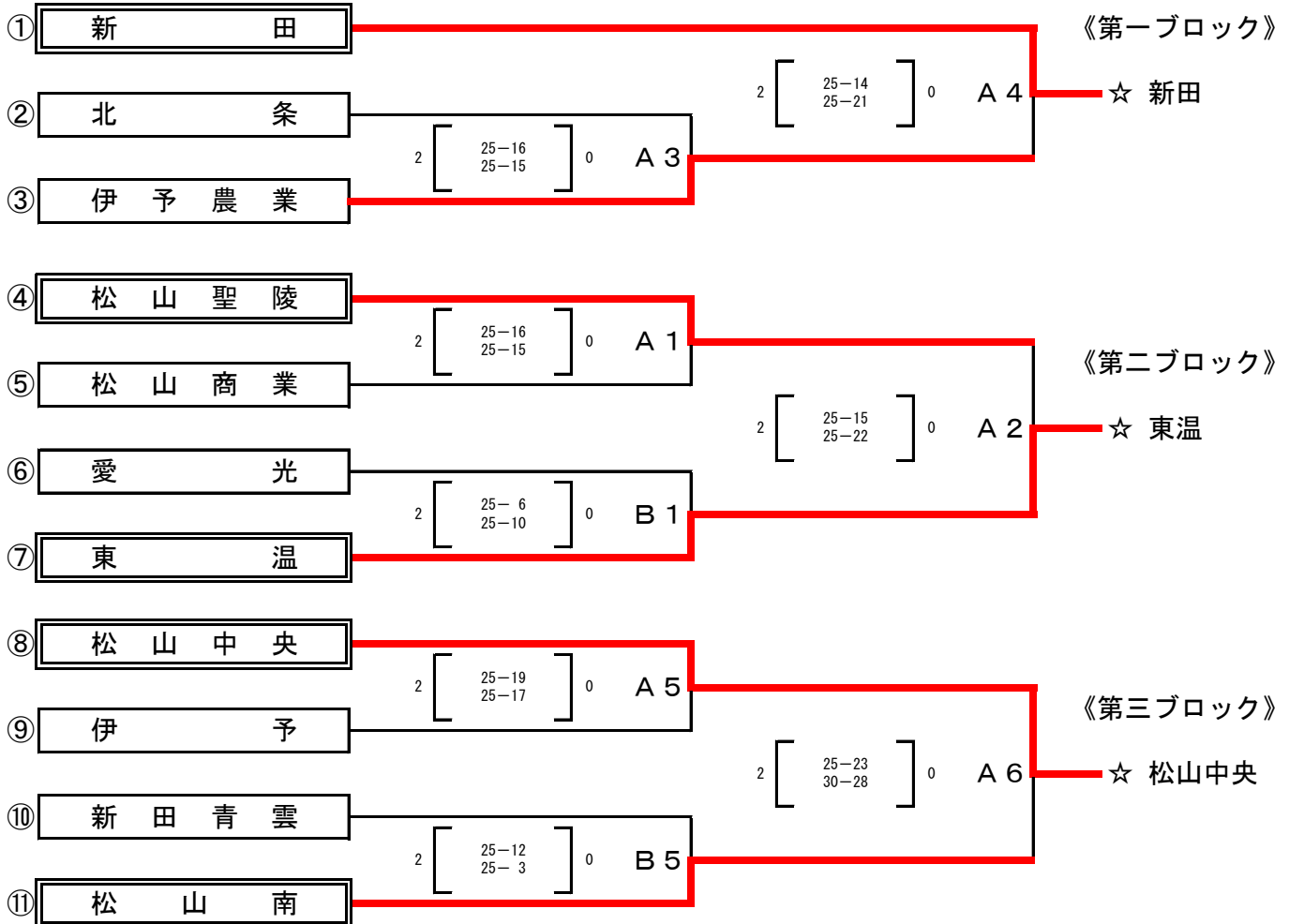
令和2年度 全日本バレーボール高等学校選手権大会中予地区代表決定戦

日 時 令和2年11月7日(土), 8日(日)
場 所 松山中央高校

《男子組合せ》

☆：県大会出場権獲得

【一次予選】11/7(土)



【二次予選】11/8(日)

