

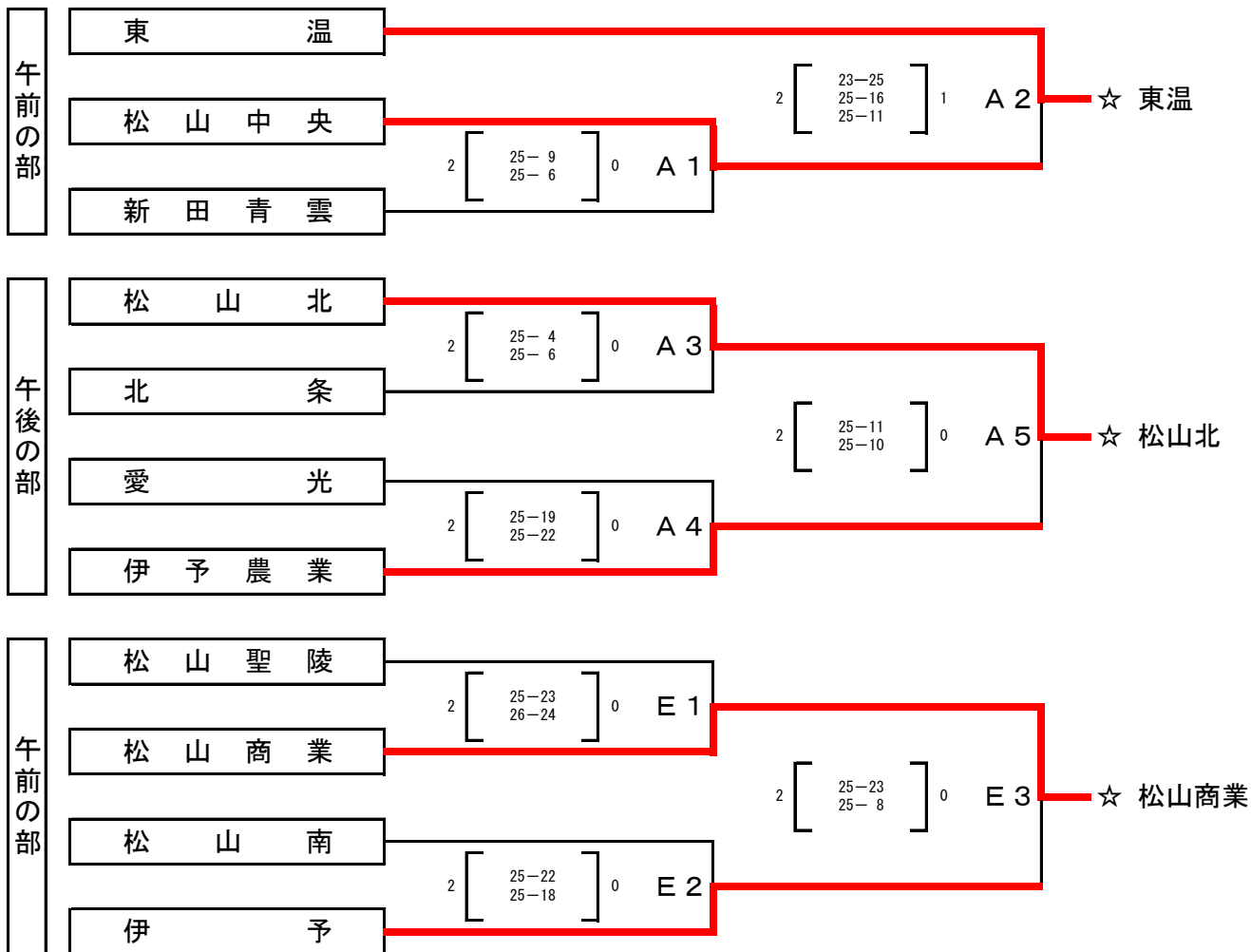
令和3年度 全日本バレーボール高等学校選手権大会中予地区代表決定戦

《男子組合せ》

【試合結果】

☆：県大会出場権獲得

【一次予選】 11/6(土) 愛媛県総合運動公園 [Aコート(メイン奥側)・Eコート(サブ奥側)]



【二次予選】 11/7(日) 伊予高校 [Fコート(ステージ側)・Gコート(玄関側)]

