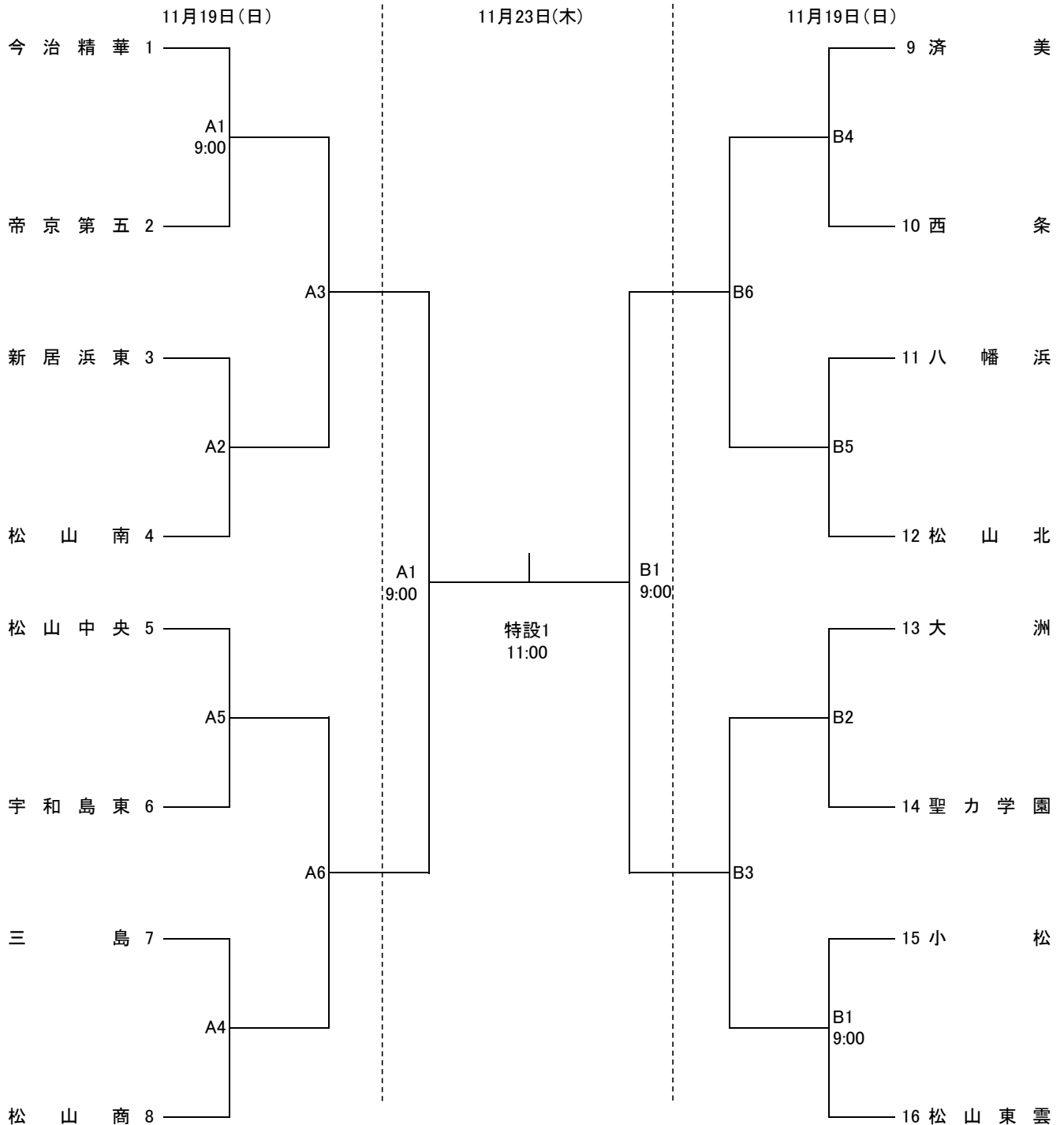


【女子組合わせ】



県武道館:A、B、特設 県総合運動公園体育館:A、B

11月19日(日)
 8:00 大会役員集合
 8:15 開館
 8:30 コート練習
 8:49 プロトコール
 9:00 第1試合開始

11月23日(木)
 7:00 大会役員集合
 8:15 開館
 8:30 コート練習
 8:49 プロトコール
 9:00 準決勝開始(男女4面で同時)
 11:00 女子決勝(予定)
 13:00 男子決勝(予定)

備考
 開会式及び優秀選手表彰式は中止
 19日のコートオフィシャルは、
 第1試合…第2試合のチームで相互
 第2試合以降は、負けチーム
 23日は、大会役員にて実施
 3位チームはコート表彰
 1, 2位は閉会式にて表彰