

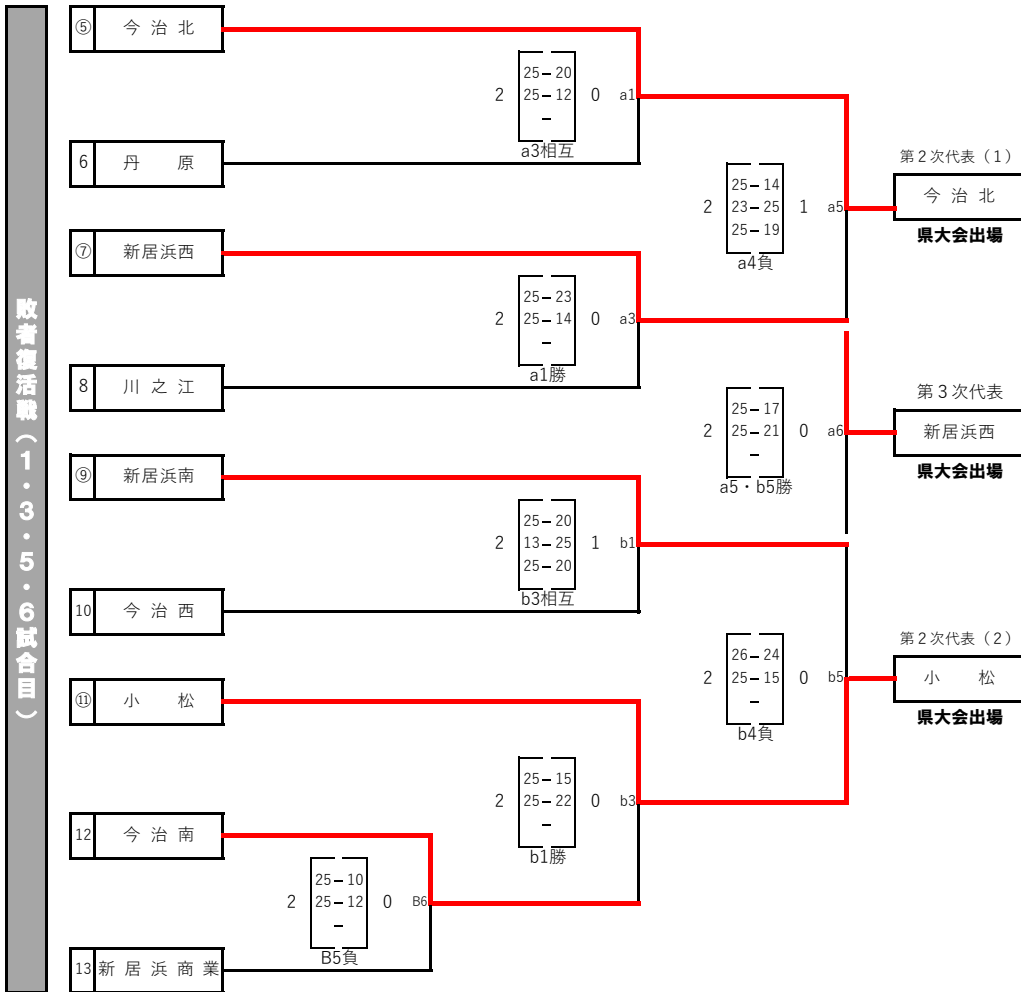
令和5年度 東予地区バレーボール新人大会 女子組合せ  
 2日目 (1/21[日]) : 決勝リーグ・第2次/第3次代表決定 会場：西条高校

\* A5、A6、B6は1日目に終了

\* 順位の決定方法：勝率 > セット率 > 得点率

\* スコア上部=試合番号、スコア下部=オフィシャル担当のチーム

決勝リーグ (2・4試合目) <small>*①A5・②A6は初日に消化済み</small>	①	②	③	④	順位	
	今治精華	三島	新居浜東	西条		
① 今治精華	-	① $\begin{matrix} A5 \\ 25-10 \\ 25-12 \\ - \\ A4負 \end{matrix}$ 0	③ $\begin{matrix} a2 \\ 25-7 \\ 25-4 \\ - \\ a1負 \end{matrix}$ 0	⑤ $\begin{matrix} a4 \\ 25-11 \\ 25-6 \\ - \\ a3負 \end{matrix}$ 0	1 <span style="color:red">優勝</span>	
② 三島	① $\begin{matrix} A5 \\ 10-25 \\ 12-25 \\ - \\ A4負 \end{matrix}$ 0 2	-	⑥ $\begin{matrix} b4 \\ 25-17 \\ 25-17 \\ - \\ b3負 \end{matrix}$ 0	④ $\begin{matrix} b2 \\ 20-25 \\ 25-19 \\ 19-25 \\ b1負 \end{matrix}$ 1 2		3
③ 新居浜東	③ $\begin{matrix} a2 \\ 7-25 \\ 4-25 \\ - \\ a1負 \end{matrix}$ 0 2	⑥ $\begin{matrix} b4 \\ 17-25 \\ 17-25 \\ - \\ b3負 \end{matrix}$ 0 2	-	② $\begin{matrix} A6 \\ 23-25 \\ 22-25 \\ - \\ A5負 \end{matrix}$ 0 2		
④ 西条	⑤ $\begin{matrix} a4 \\ 11-25 \\ 6-25 \\ - \\ a3負 \end{matrix}$ 0 2	④ $\begin{matrix} b2 \\ 25-20 \\ 19-25 \\ 25-19 \\ b1負 \end{matrix}$ 2 1	② $\begin{matrix} A6 \\ 25-23 \\ 25-22 \\ - \\ A5負 \end{matrix}$ 2 0	-		2



\* 右記の試合の開始をA・Bコート両方で揃えます。 → 3試合目・5試合目

\* 県大会は以下のチームが出場

今治精華    三島    新居浜東    西条    今治北    小松    新居浜西