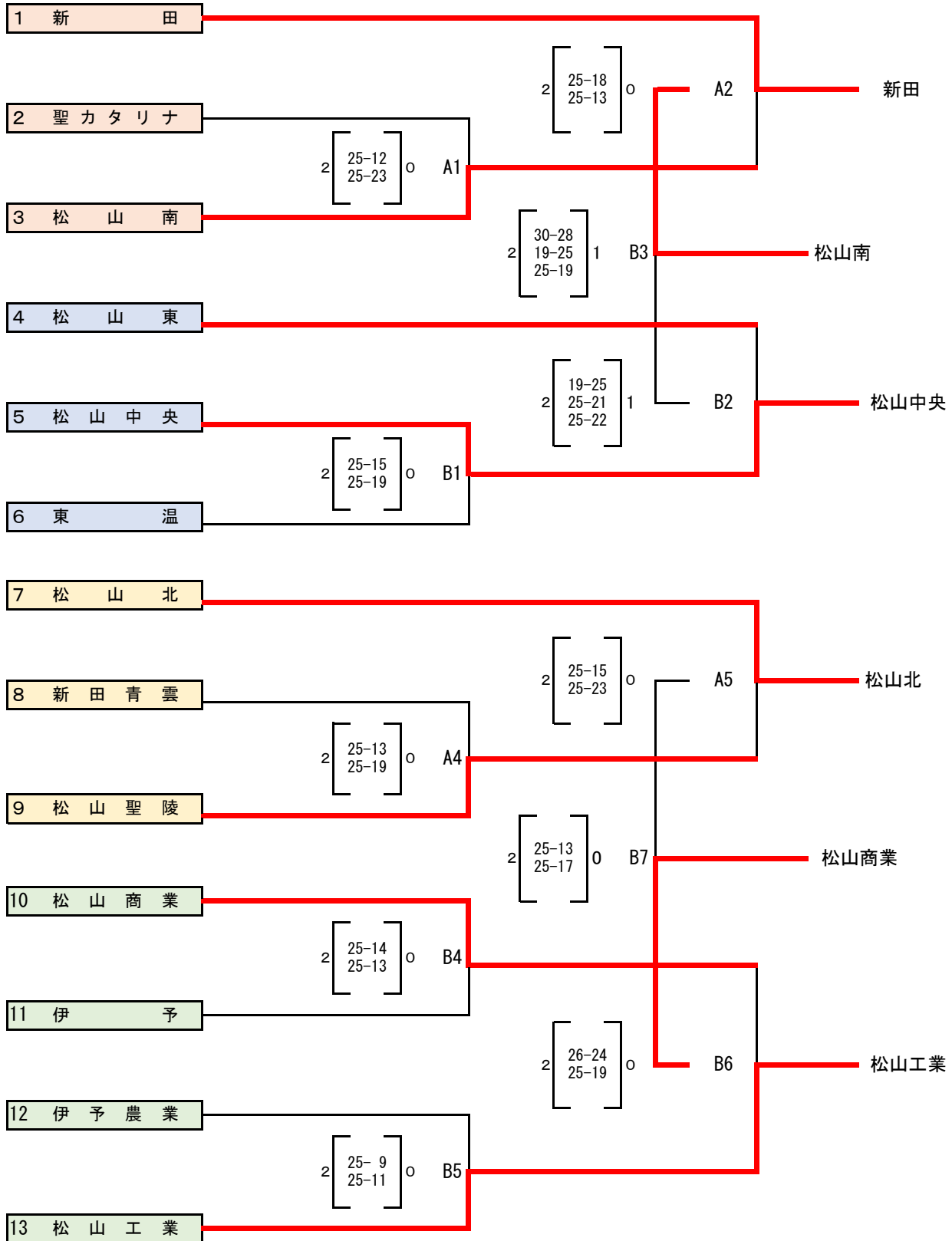


【一次代表決定戦】 1/20(土) 伊予高校 ステージ側コート(A) 玄関側コート(B)



【順位決定リーグ戦】 1/20(土) 伊予高校 ステージ側コート (A)

1/21(日) 伊予高校 ステージ側コート (A) 玄関側コート (B)

	① 新田	② 松山中央	③ 松山北	④ 松山工業	勝敗
① 新田		2 $\left[\begin{array}{l} 25 - 7 \\ 25 - 13 \end{array} \right]$ 0	2 $\left[\begin{array}{l} 25 - 13 \\ 25 - 20 \end{array} \right]$ 0	1 $\left[\begin{array}{l} 18 - 25 \\ 25 - 22 \\ 24 - 26 \end{array} \right]$ 2	2勝 1敗 中予 2位
② 松山中央	0 $\left[\begin{array}{l} 7 - 25 \\ 13 - 25 \end{array} \right]$ 2		0 $\left[\begin{array}{l} 21 - 25 \\ 16 - 25 \end{array} \right]$ 2	0 $\left[\begin{array}{l} 4 - 25 \\ 14 - 25 \end{array} \right]$ 2	0勝 3敗
③ 松山北	0 $\left[\begin{array}{l} 13 - 25 \\ 20 - 25 \end{array} \right]$ 2	2 $\left[\begin{array}{l} 25 - 21 \\ 25 - 16 \end{array} \right]$ 0		1 $\left[\begin{array}{l} 25 - 22 \\ 13 - 25 \\ 23 - 25 \end{array} \right]$ 2	1勝 2敗 中予 3位
④ 松山工業	2 $\left[\begin{array}{l} 25 - 18 \\ 22 - 25 \\ 26 - 24 \end{array} \right]$ 1	2 $\left[\begin{array}{l} 25 - 4 \\ 25 - 14 \end{array} \right]$ 0	2 $\left[\begin{array}{l} 22 - 25 \\ 25 - 13 \\ 25 - 23 \end{array} \right]$ 1		3勝 0敗 中予 1位

令和5年度 愛媛県高等学校バレーボール新人大会中予地区予選《男子》

令和6年1月21日(日) 伊予高校 (A、Bコート)

【二次代表決定戦】 1/21(日) 伊予高校 ステージ側コート (A) 玄関側コート (B)

