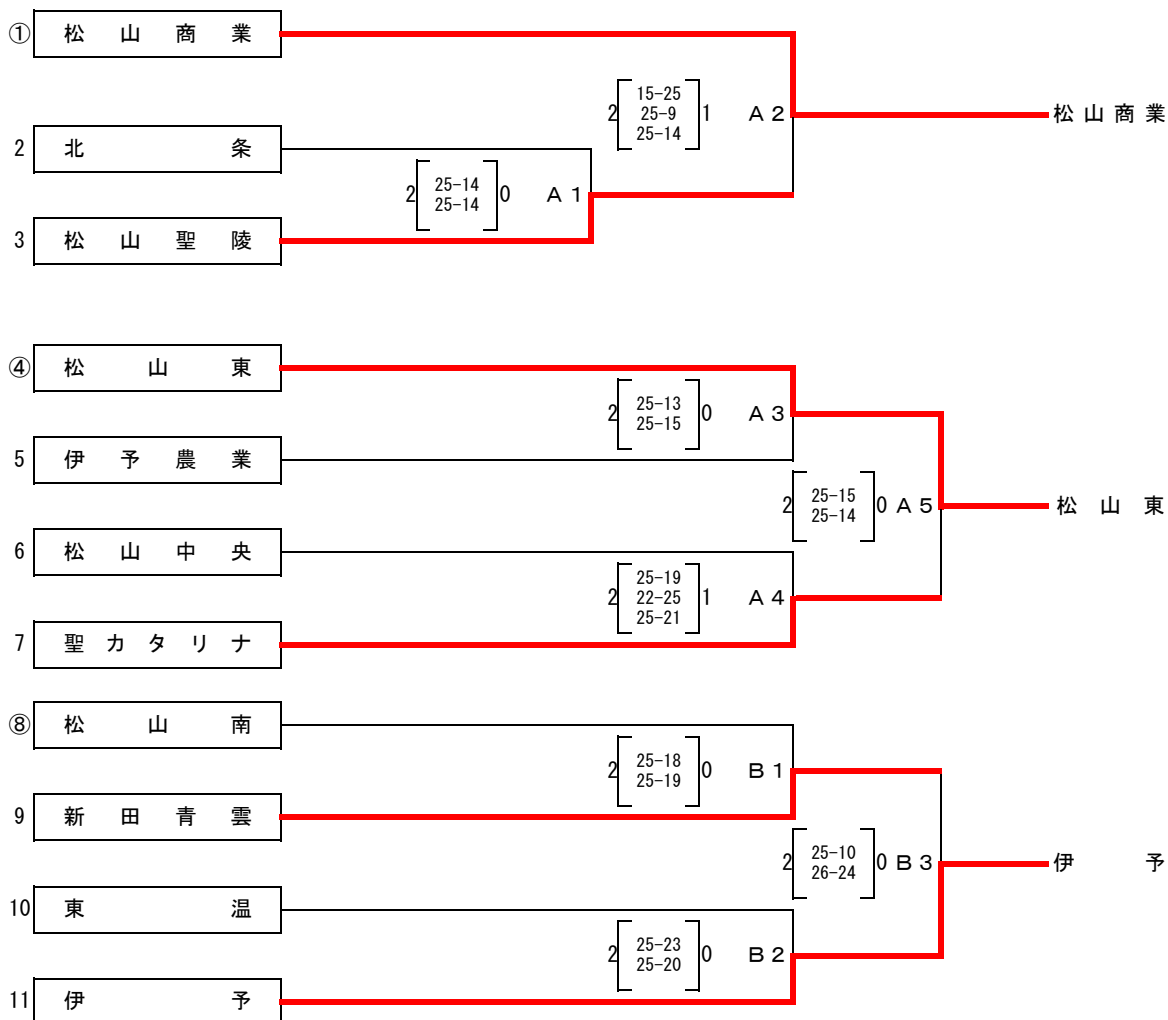


令和6年度 全日本バレーボール高等学校選手権大会中予地区代表決定戦

日 時 令和6年11月2日(土)
 場 所 松前公園体育館
 開 館 午前 8時30分
 第1試合フットコール 準備完了後15分間の練習後

《男子組合せ》 Aコート(道路側)・Bコート(グラウンド側)
 【一次予選】

☆：県大会出場権獲得



日
場

時 令和6年11月2日(土)
所 松前公園体育館

《男子組合せ》 Aコート(道路側)・Bコート(グラウンド側)

☆：県大会出場権獲得

【二次予選】

