

令和6年度 愛媛県高等学校バレーボール新人大会  
 東予地区予選会 決勝リーグ (男子)  
 令和6年1月18日(土)、19日(日)【ステージ側:Aコート、入り口側:Bコート】 (小松高校体育館)

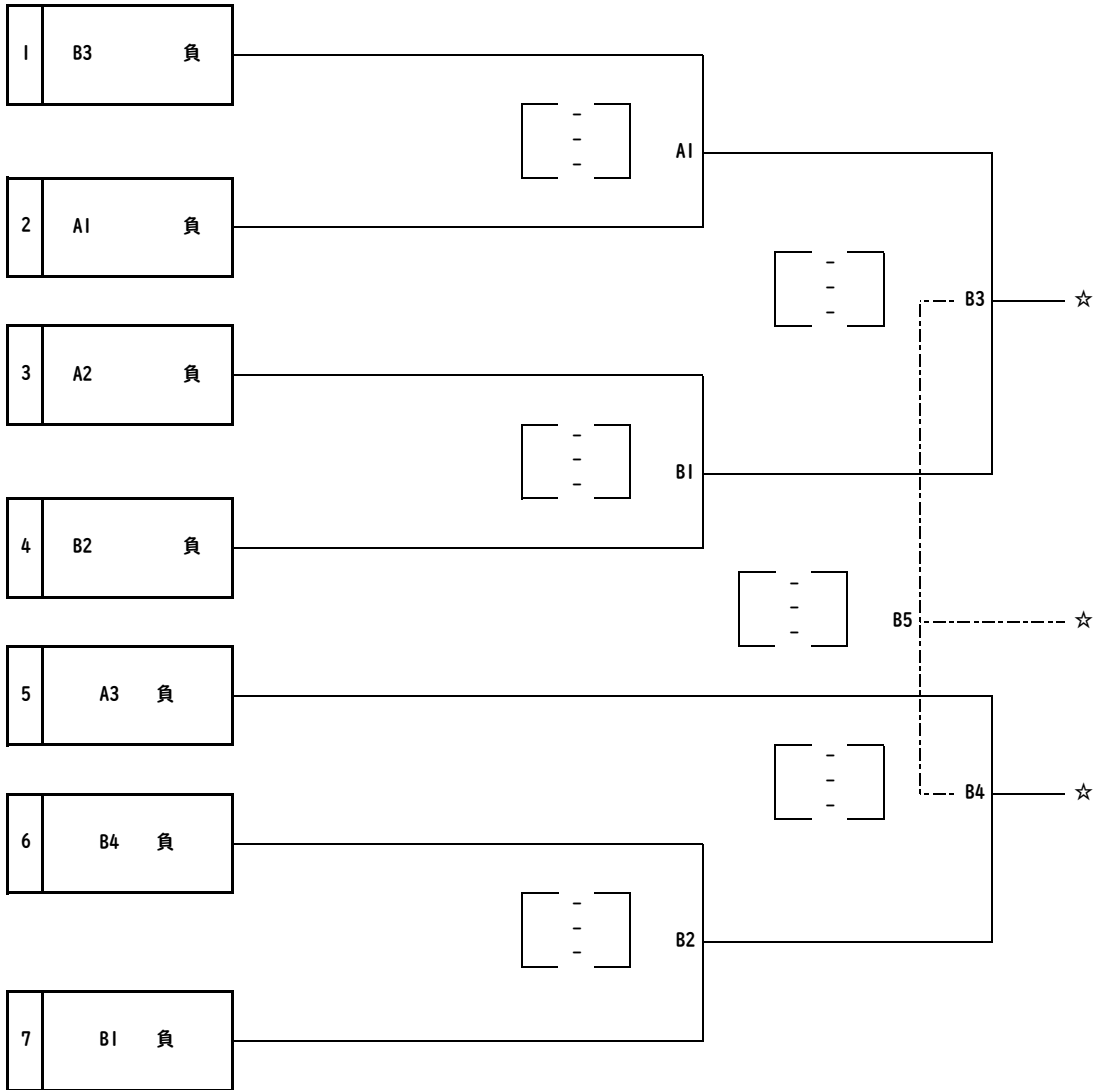
	①	②	③	④	
①	-	18日 A4 □ - □	A2 □ - □	A5 □ - □	勝 敗
②	18日 A4 □ - □	-	A4 □ - □	A3 □ - □	勝 敗
③	A2 □ - □	A4 □ - □	-	18日 B5 □ - □	勝 敗
④	A5 □ - □	A3 □ - □	18日 B5 □ - □	-	勝 敗

優勝	高等学校
準優勝	高等学校
第3位	高等学校
第4位	高等学校

・順位決め 勝率 ⇒ セット率 ⇒ 得失点差 ⇒ 直接対決 ⇒ 抽選の順

対戦	コート	補助員
第1試合 ① - ②	A4	A3敗者
第2試合 ③ - ④	B5	B4敗者
第3試合 ① - ③	A2	A1敗者
第4試合 ② - ④	A3	③
第5試合 ① - ④	A4	②
第6試合 ② - ③	A5	④

令和6年度 愛媛県高等学校バレーボール新人大会  
 東予地区予選会 2次代表決定戦 (男子)  
 令和7年1月18日(土)、19日(日)【ステージ側：Aコート、入り口側：Bコート】 (小松高校体育館)



☆：県大会出場

※ AIの審判はA3の試合を行うチーム、BIの審判はB4の試合を行うチームで行う。

1次代表の 高校、 高校、 高校、 高校  
 2次代表の 高校、 高校

以上、7チームが県大会出場