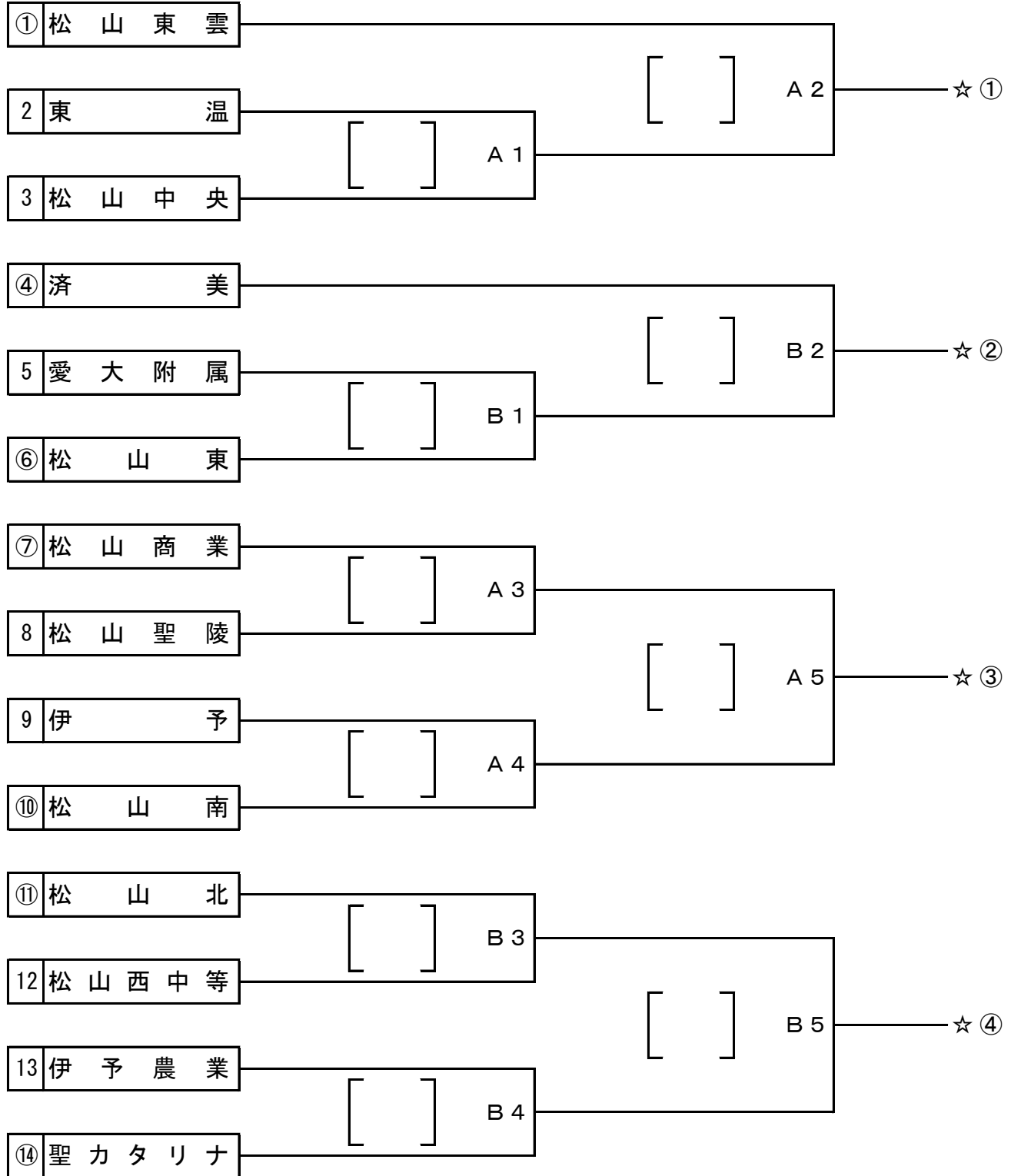


令和6年度 愛媛県高等学校バレーボール新人大会中予地区予選《女子》

日時 令和7年1月18日(土)
場所 東温高校

【一次予選】



令和6年度 愛媛県高等学校バレーボール新人大会中予地区予選《女子》

日時 令和7年1月19日(日)

場所 東温高校

【順位決定戦】 1次予選で代表権を獲得したチームが指定された①～④へ入る。

	①	②	③	④	勝敗
①		[]	[]	[]	勝 敗 位
②	[]		[]	[]	勝 敗 位
③	[]	[]		[]	勝 敗 位
④	[]	[]	[]		勝 敗 位

・ 試合順

	対戦	コート	補助員
Aコート第1試合	① - ④	A 1	②, ③
Aコート第2試合	② - ③	A 2	①, ④
Aコート第3試合	① - ③	A 3	②, ④
Aコート第4試合	② - ④	A 4	①, ③
Aコート第5試合	① - ②	A 5	③, ④
Aコート第6試合	③ - ④	A 6	①, ②

令和6年度 愛媛県高等学校バレーボール新人大会中予地区予選《女子》

日時 令和7年1月19日(日)

場所 東温高校

【二次予選】

※19日(日)の第1試合の補助員は第2試合のチームにて行う。

