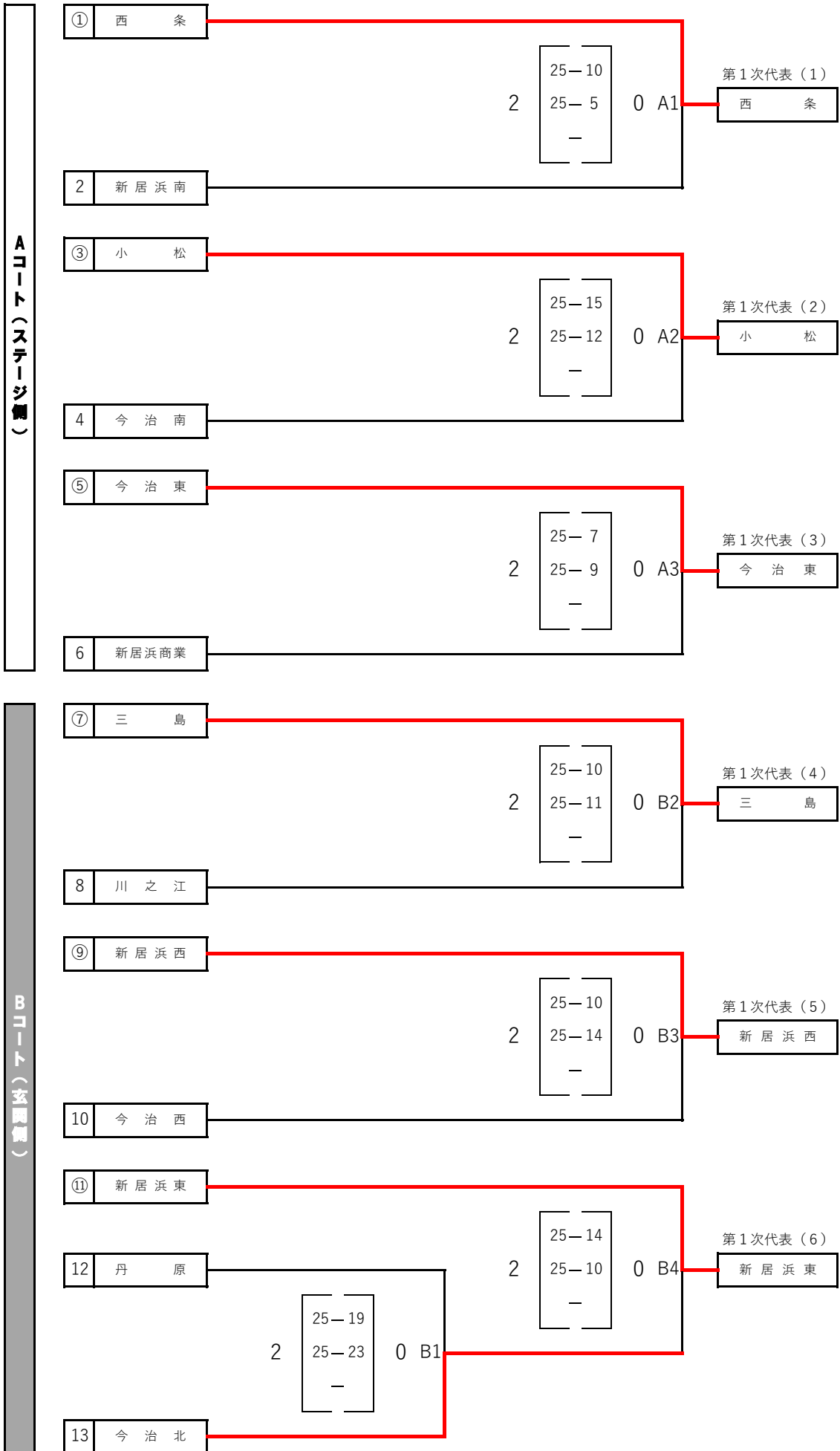


令和7年度 東予地区総合体育大会 バレーボール 女子組合せ
 ・4/26(土)：第1次代表決定戦

◎会場：小松高等学校

*A3,B4試合の終了後に決勝トーナメント・敗者復活戦の抽選を行う。

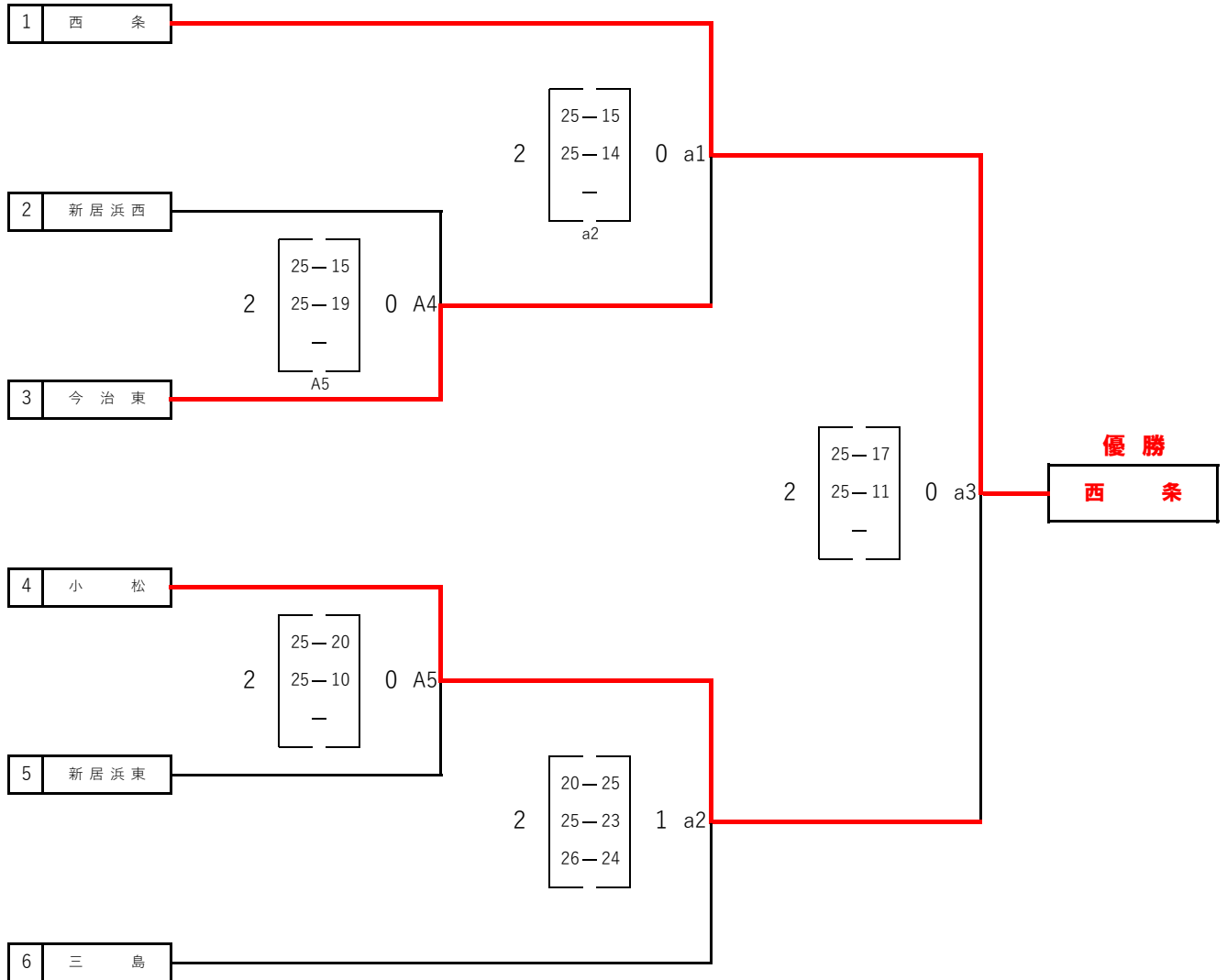


令和7年度 東予地区総合体育大会 バレーボール 女子組合せ

- ・4/26(土)：決勝トーナメント1回戦(A4, A5)
- ・4/27(日)：準決勝・決勝(a1, a2, a3)

◎会場：小松高等学校 Aコート（ステージ側）

*スコア下部はオフィシャルを担当するチームの試合番号。記載がない場合は前の試合の負けチームが担当する。

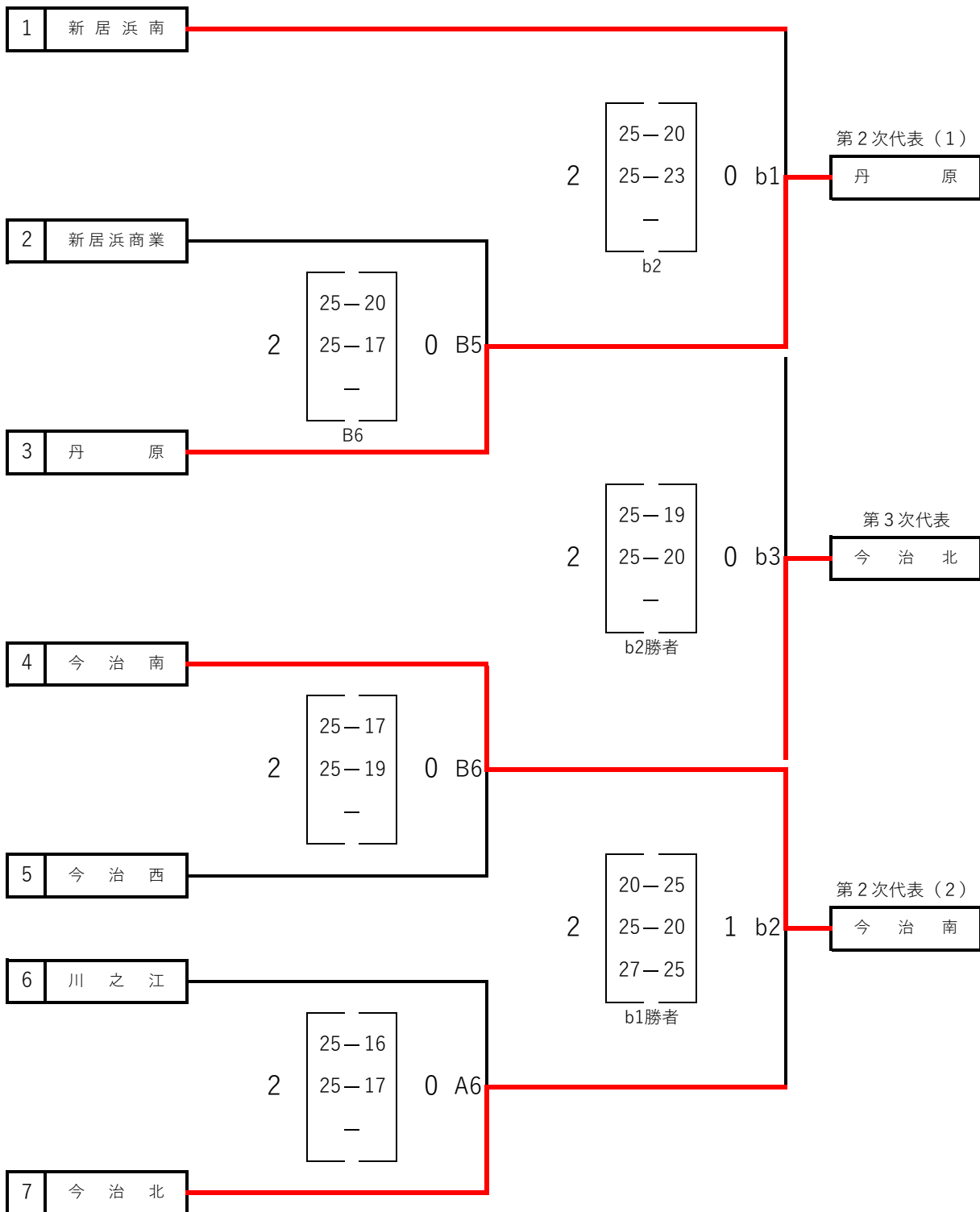


令和7年度 東予地区総合体育大会 バレーボール 女子組合せ

・4/26(土)：敗者復活戦1回戦(B5, B6, B7またはA6)

・4/27(日)：第2, 3次代表決定戦(b1, b2, b3)

◎会場：小松高等学校 Bコート(玄関側)



* 県シードの今治精華を含む、以下のチームが県大会に出場する。

第1次代表			第2次代表			第3次代表		
1	2	3	4	5	6	7	8	9
西条	小松	今治東	三島	新居浜西	新居浜東	丹原	今治南	今治北